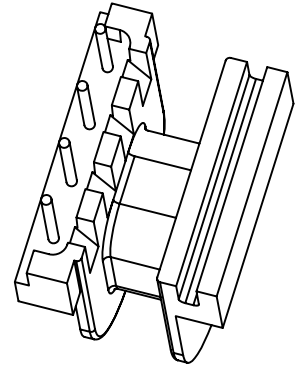
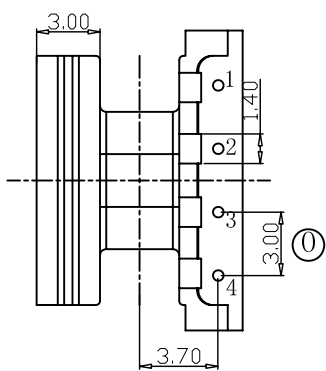
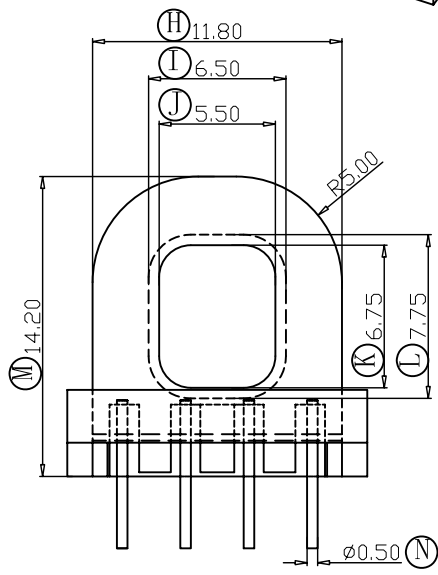
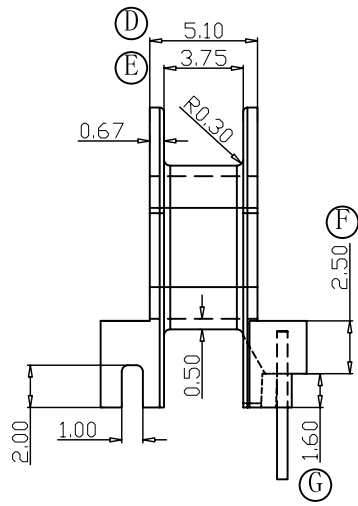
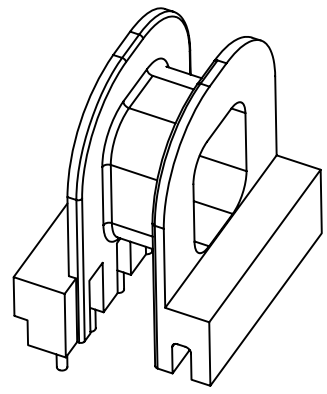
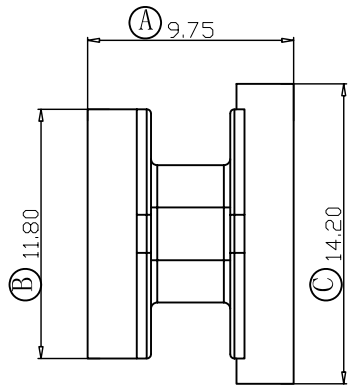


版本	A/0
----	-----

REV.	REVISIONS REC.	DATE



 深圳市搏思康电子有限公司  
SHENZHEN BOSCOM ELECTRONICS CO.,LTD

型号  
MODER NAME

产品编号  
DRAWING NO

ADDRESS 深圳市观澜街道石马径社区君新路  
石三工业区146号

ATP-15 (4P)

B-1511

TELEPHONE 0755-28032969 28032970 28032971

MATERIAL PM-9630

PIN MATERIAL: 符合ROHS/HF要求  
CP WIRE 符合UL94V-0标准

FAX 0755-28032965

SCALE FIT

TOLERANCE

DRWING ZUO 2014.07.17

0<L≤4 ±0.10  
4<L≤16 ±0.20 壁厚: ±0.10  
16以上 ±0.30 PIN径: ±0.05

DESIGNED

APPROVED