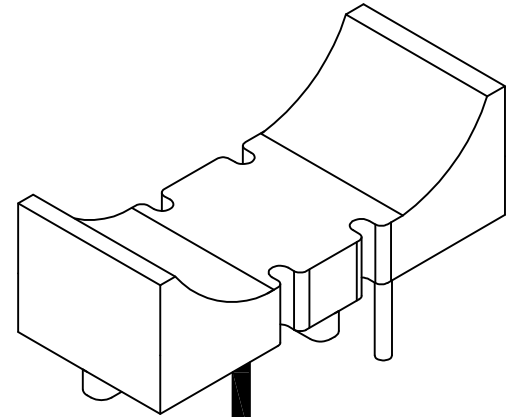
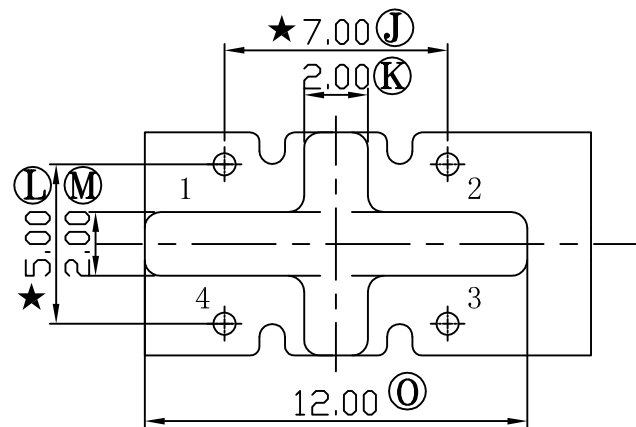
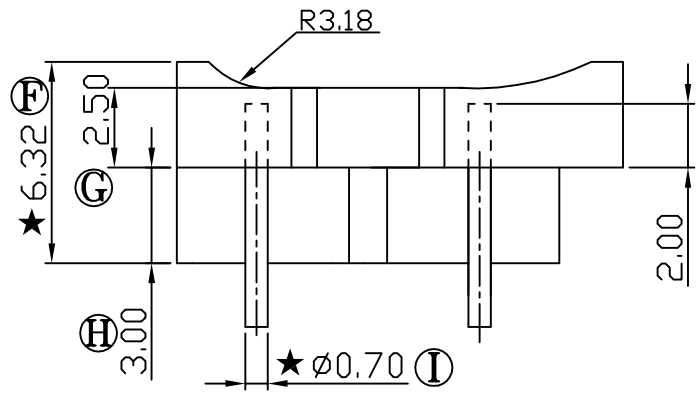
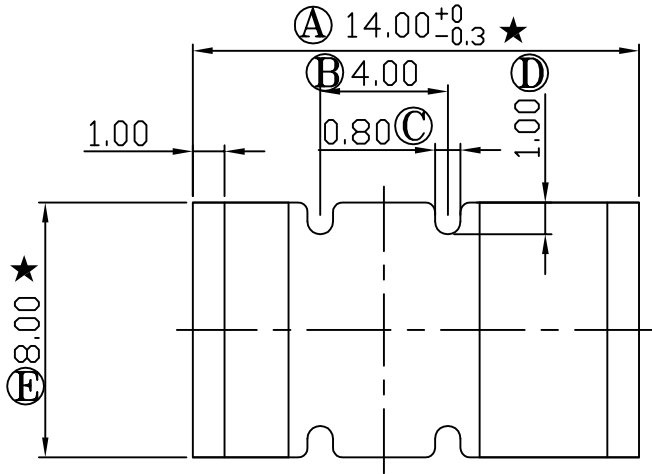


REV	REVISIONS REC	DATE
A/1	Ⓐ 16.00改为14.00	2010.11.03
	Ⓔ 7.00改为8.00	2010.11.03
	Ⓕ 5.50改为5.82	2010.11.03
	Ⓖ 1.50改为2.50	2010.11.03
A/2	Ⓖ 2.50改为3.00	2010.11.11
	Ⓕ 5.82改为6.32	2010.11.11
A/3	Ⓐ 14.00±0.2改为14.00 ⁺⁰ _{-0.3}	2010.11.22
A/4	Ⓖ 14.0改为12.0	2013.03.18



Pin1

注：“★”为重点尺寸，未注R角为0.3，共用B-B031 模架

 深圳市搏思康电子有限公司
SHENZHEN BOSCOM ELECTRONICS CO.,LTD

型号 MODEL NAME	产品编号 DRAWING NO
7x16底座 4P	B-B044
MATERIAL T-375HF	PIN MATERIAL CP WIRE
SCALE FIT	TOLERANCE
DRWING ZHOU 04/11/2010	0<L<4 ±0.10
DESIGNED 邹上峰	4≤L≤16 ±0.20 壁厚: ±0.10
APPROVED 李德永	16以上 ±0.30 PIN径: ±0.05

ADDRESS	深圳市观澜街道石马径社区君新路石三工业区146号
TELEPHONE	0755-28032969 28032970 28032971
FAX	0755-28032965