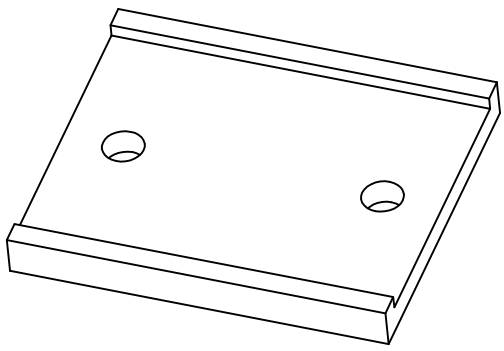
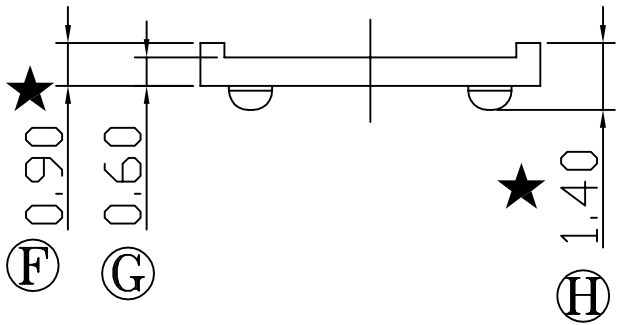
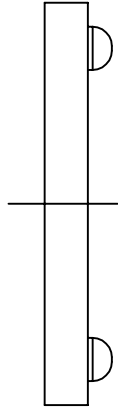
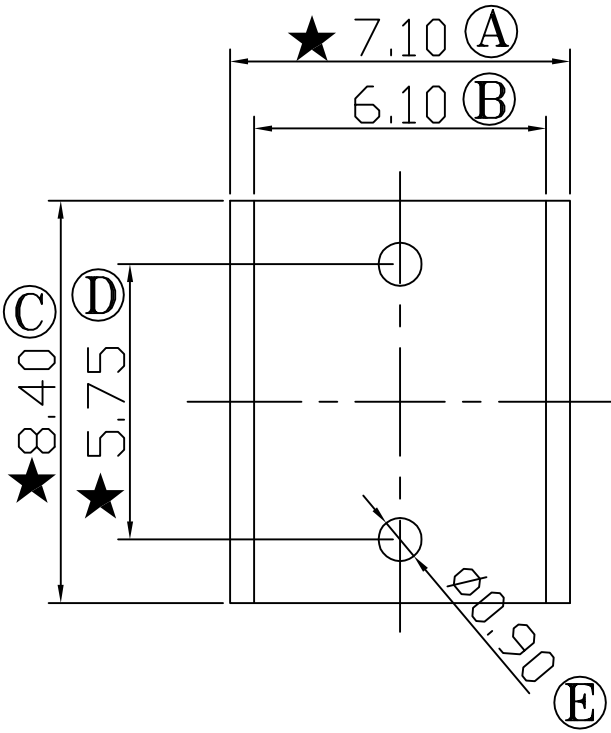


版本	A/0
----	-----

REV	REVISIONS REC	DATE



E:\????\GP\_logo.bmp

注：“★”为重点尺寸，未注R角为0.3

 <b>深圳市搏思康电子有限公司</b> SHENZHEN BOSCOM ELECTRONICS CO.,LTD	型号 MODEL NAME		产品编号 DRAWING NO	
	8.4x7.1底座		B-B008	
ADDRESS 深圳市观澜街道石马径社区君新路 石三工业区146号	MATERIAL SCALE	DAP FIT	PIN MATERIAL	CP WIRE
TELEPHONE 0755-28032969 28032970 28032971	DRWNING DESIGNED APPROVED	LI 22/09/2006 邹上峰 李德永	TOLERANCE 0<L<4 ±0.10 4≤L≤16 ±0.20 16以上 ±0.30 壁厚: ±0.10 PIN径: ±0.05	
FAX 0755-28032965				