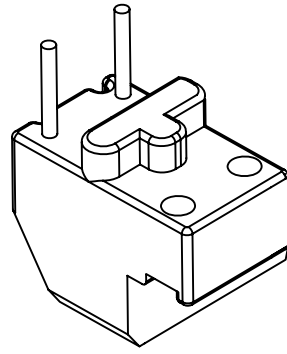
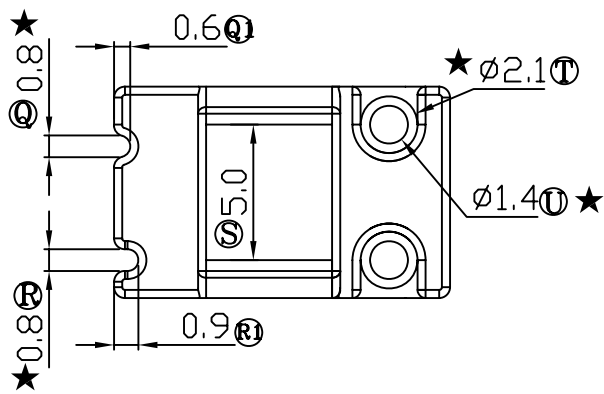
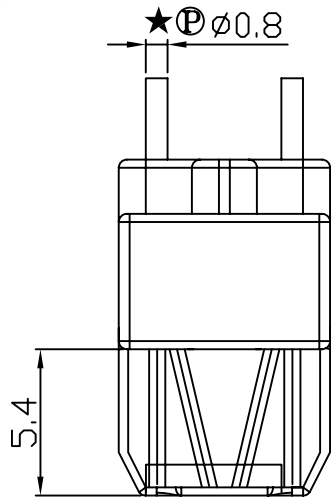
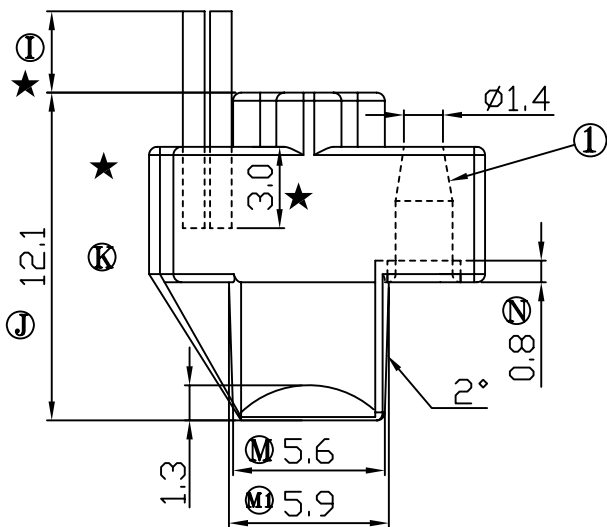
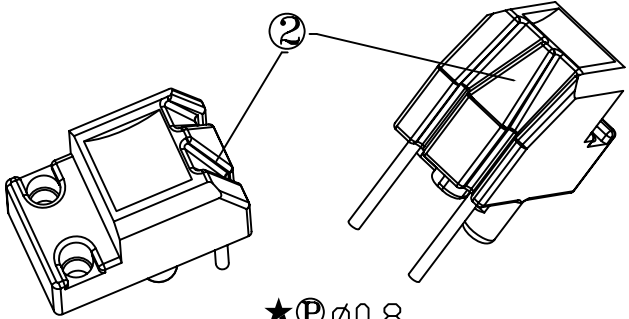
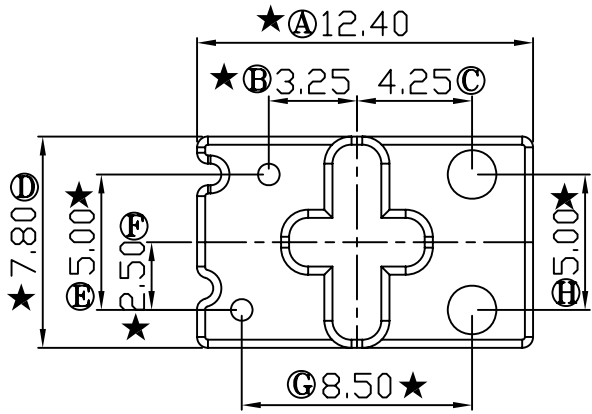


|    |     |
|----|-----|
| 版本 | A/3 |
|----|-----|

| REV | REVISIONS REC   | DATE       |
|-----|-----------------|------------|
| A/1 | ① 1.8改到1.4      | 2013.07.25 |
| A/2 | ① 处原台阶改为梯形斜度孔   | 2014.07.10 |
| A/3 | ② 增加斜度，在斜度上做出线槽 | 2018.09.21 |



深圳市搏思康电子有限公司  
SHENZHEN BOSCOM ELECTRONICS CO.,LTD

|           |                                 |
|-----------|---------------------------------|
| ADDRESS   | 深圳市观澜街道石马径社区君新路石三工业区168号        |
| TELEPHONE | 0755-28032969 28032970 28032971 |
| FAX       | 0755-28032965                   |

|                  |            |                    |                          |
|------------------|------------|--------------------|--------------------------|
| 型号<br>MODEL NAME |            | 产品编号<br>DRAWING NO |                          |
| 8x12(2P) BASE    |            | B-B020-1           |                          |
| MATERIAL         | T-375HF    | PIN MATERIAL:      | 符合ROHS/HF要求              |
| SCALE            | FIT        | CP WIRE            | 符合UL94V-0标准              |
| DRWING           | 21/09/2018 | TOLERANCE          |                          |
| DESIGNED         | 张长青        | 0<L<4 ±0.10        | 壁厚: ±0.10<br>PIN径: ±0.05 |
| APPROVED         | 张建华        | 4≤L≤16 ±0.20       |                          |
|                  |            | 16以上 ±0.30         |                          |