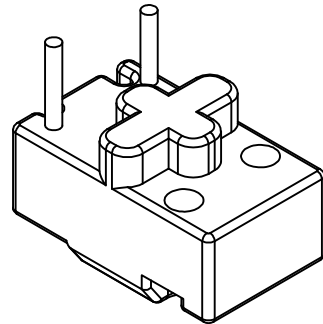
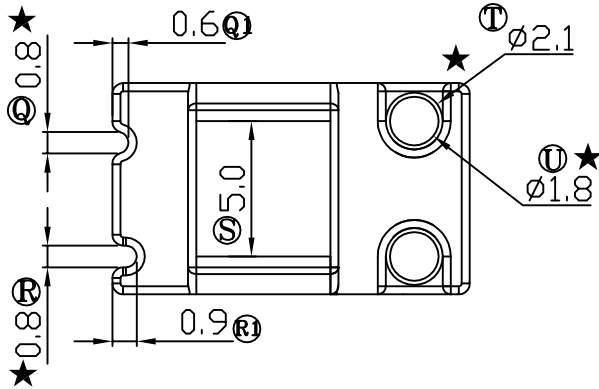
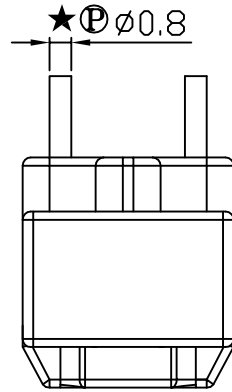
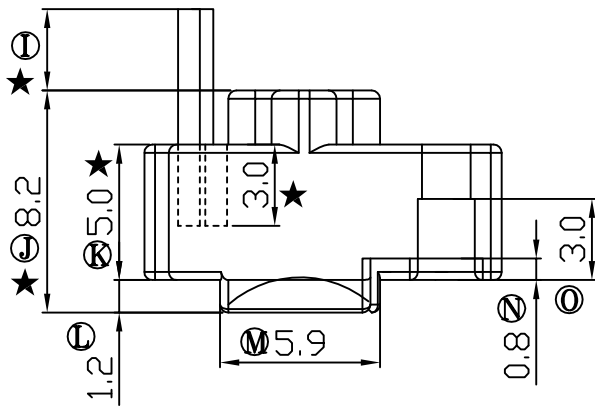
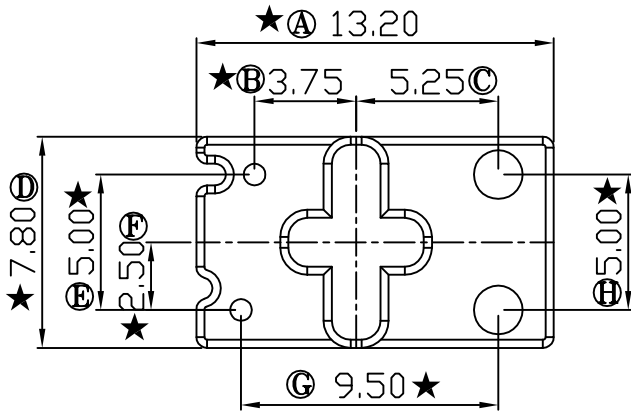


版本	A/2
----	-----

REV	REVISIONS REC	DATE
A/1	Ⓜ 由5.6改到5.9	2012.08.10
A/2	Ⓐ 由12.4改到13.2	2013.07.24
	Ⓒ 由4.25改到5.25	2013.07.24
	Ⓔ 由8.5改到9.5	2013.07.24



深圳市搏思康电子有限公司
SHENZHEN BOSCOM ELECTRONICS CO.,LTD

ADDRESS	深圳市观澜街道石马径社区君新路 石三工业区146号
TELEPHONE	0755-28032969 28032970 28032971
FAX	0755-28032965

型号 MODEL NAME		产品编号 DRAWING NO	
8x12(2P) BASE		B-B109	
MATERIAL	T-375HF	PIN MATERIAL	CP WIRE
SCALE	FIT	TOLERANCE	
DRWING	ZOU 24/07/13	0≤L≤4 ±0.10 0≤L≤16 ±0.20 壁厚: ±0.10 16以上 ±0.30 PIN径: ±0.05	
DESIGNED	张长青		
APPROVED	李德永		