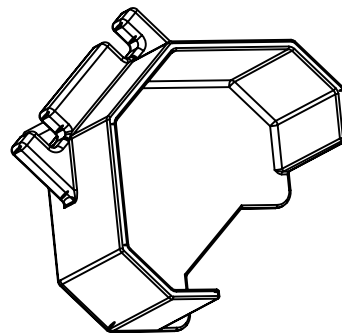
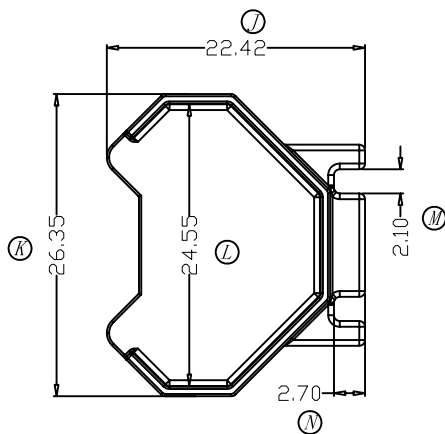
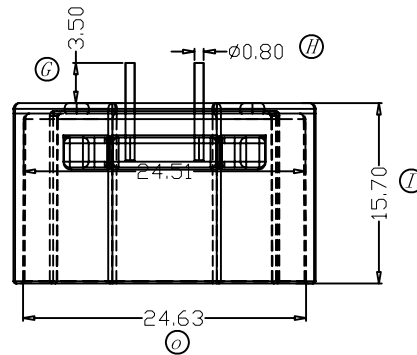
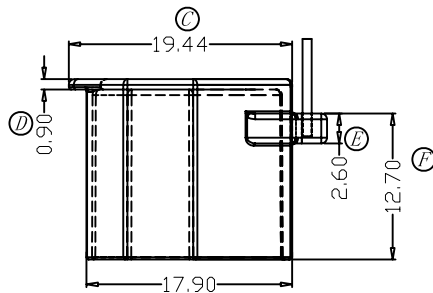
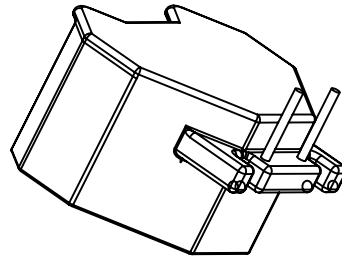
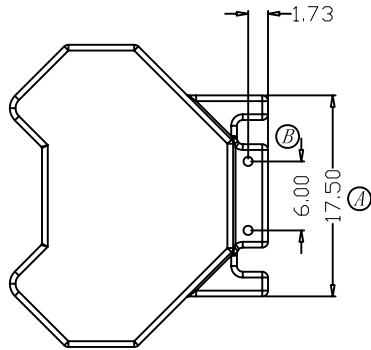


版本

A/1

REV.	REVISIONS REC.	DATE
A/1	①由10.5改为12.7	2017.10.30
	②由13.9改为15.7	2017.10.30



注：“○”为重点尺寸，未注R角为0.3。



深圳市搏思康电子有限公司

SHENZHEN BOSCOM ELECTRONICS CO.,LTD

型号  
MODER NAME产品编号  
DRAWING NO

CASERM8 (2+2P)

B-0843

ADDRESS

深圳市观澜街道石马径社区君新路  
石三工业区146号

MATERIAL

PM-9823

PIN MATERIAL:  
CP WIRE符合ROHS/HF要求  
符合UL94V-0标准

SCALE

FIT

TOLERANCE

TELEPHONE

0755-28032969 28032970 28032971

DRWING

Zhang 2017.10.30

0 &lt; L ≤ 4 ± 0.10

4 &lt; L ≤ 16 ± 0.20

FAX

0755-28032965

DESIGNED

APPROVED

16以上 ± 0.30

壁厚: ± 0.06  
PIN径: ± 0.02