

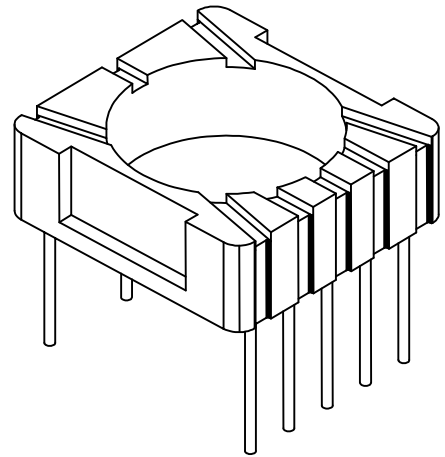
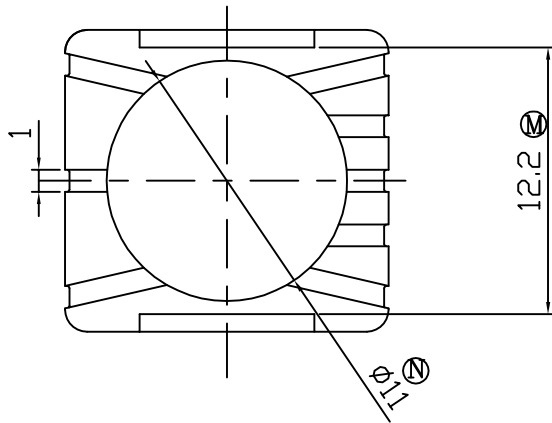
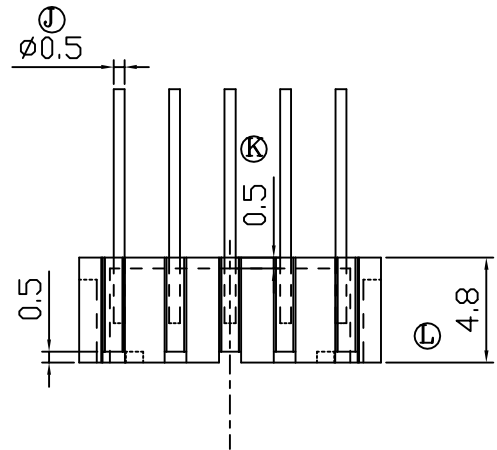
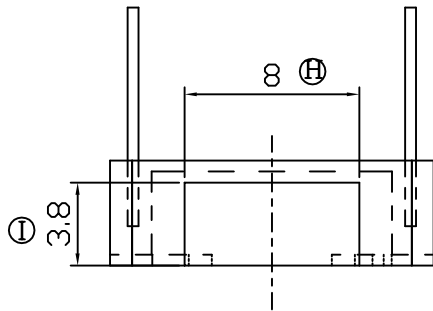
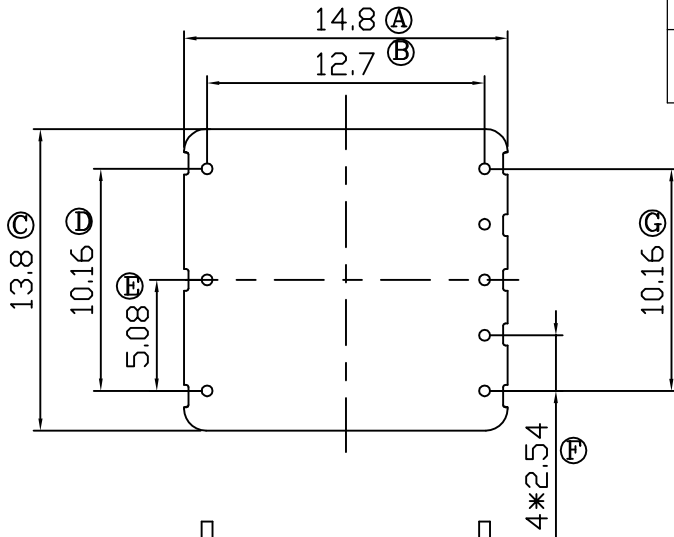
版本

A/0

REV

REVISIONS REC

DATE



深圳市搏思康电子有限公司

SHENZHEN BOSCOM ELECTRONICS CO.,LTD

型号  
MODEL NAME

产品编号  
DRAWING NO

CASE (3+4P)

B-C038

ADDRESS

深圳市观澜街道石马径社区君新路  
石三工业区146号

MATERIAL

PM-9630

PIN  
MATERIAL

CP WIRE

SCALE

FIT

TOLERANCE

TELEPHONE

0755-28032969 28032970 28032971

DRWING

ZOU 20/04/2013

0<L<4 ±0.10

FAX

0755-28032965

DESIGNED

张长青

0≤L≤16 ±0.20 壁厚: ±0.10

APPROVED

张建华

16以上 ±0.30 PIN径: ±0.05