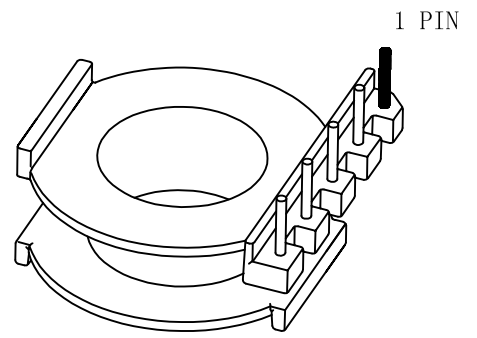
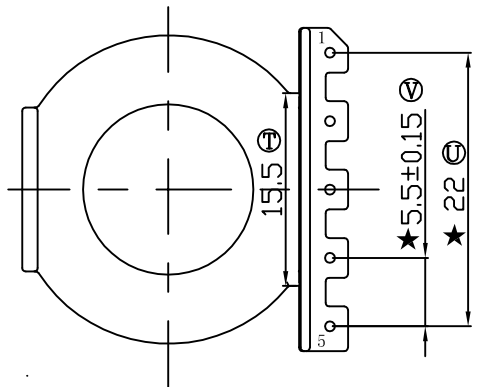
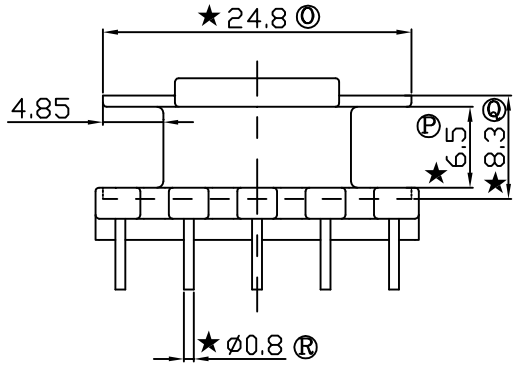
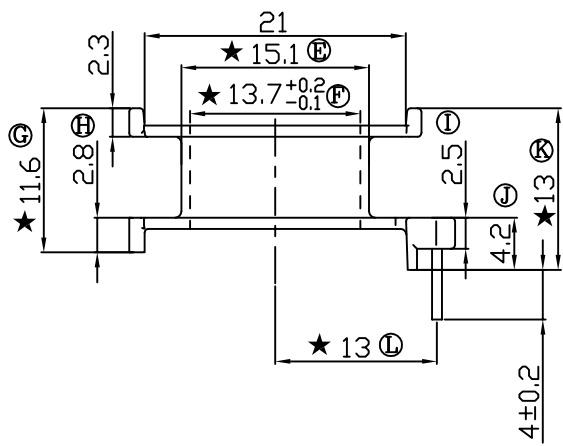
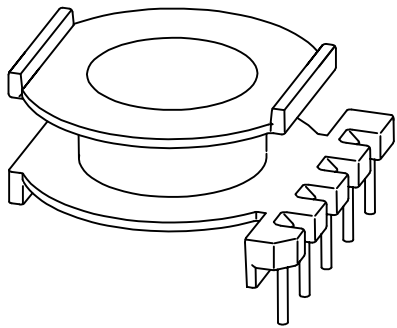
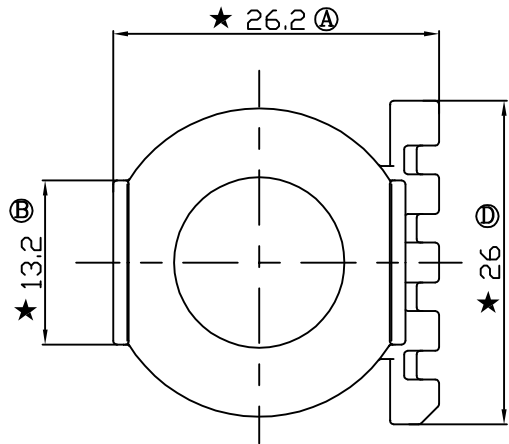


版本	A/0
----	-----

REV	REVISIONS REC	DATE



注：“★”为重点尺寸，未注R角为0.3

 <b>深圳市搏思康电子有限公司</b> SHENZHEN BOSCOM ELECTRONICS CO.,LTD	型号 MODEL NAME	产品编号 DRAWING NO	
	CC-30 (5P)	B-3006	
ADDRESS	MATERIAL	PIN MATERIAL	CP WIRE
深圳市观澜街道石马径社区君新路石三工业区146号	PM-9820		
TELEPHONE	SCALE	TOLERANCE	
0755-28032969 28032970 28032971	FIT		
FAX	DRWING	0 < L ≤ 4 ± 0.10	
0755-28032965	DESIGNED	4 < L ≤ 16 ± 0.20 壁厚: ± 0.10	
	APPROVED	16以上 ± 0.30 PIN径: ± 0.05	