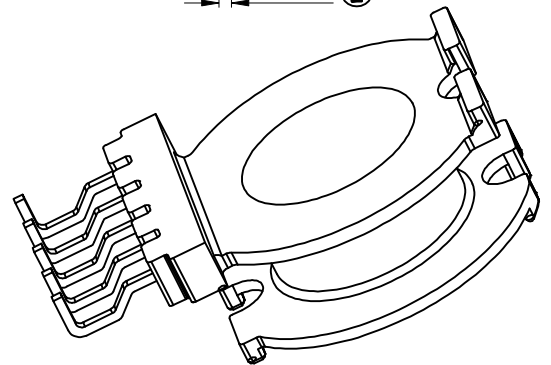
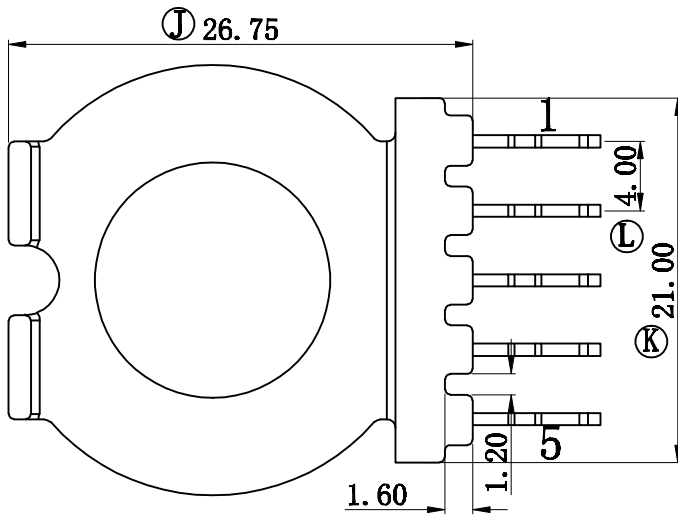
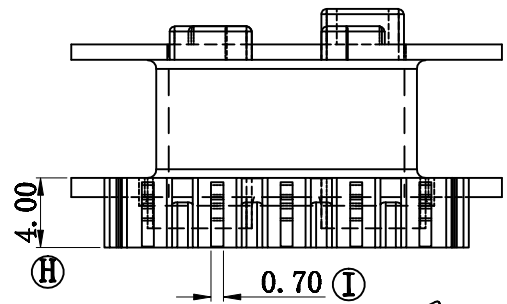
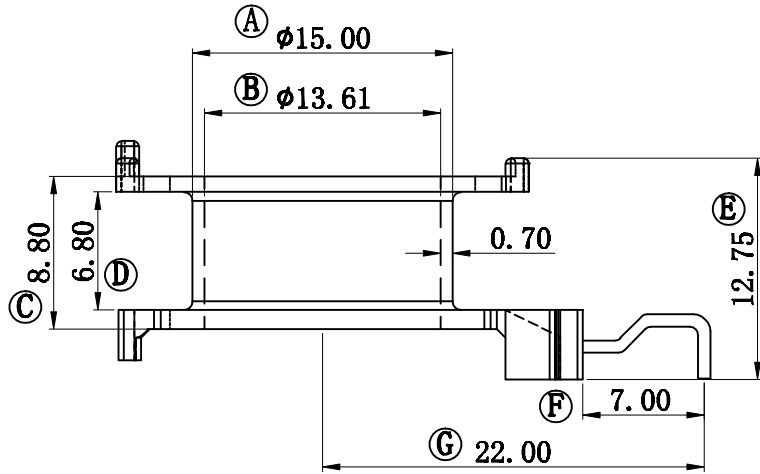
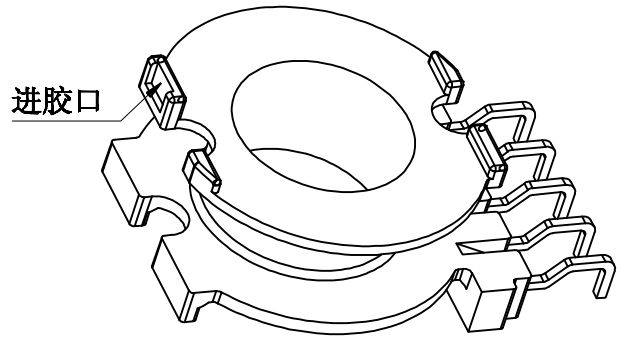
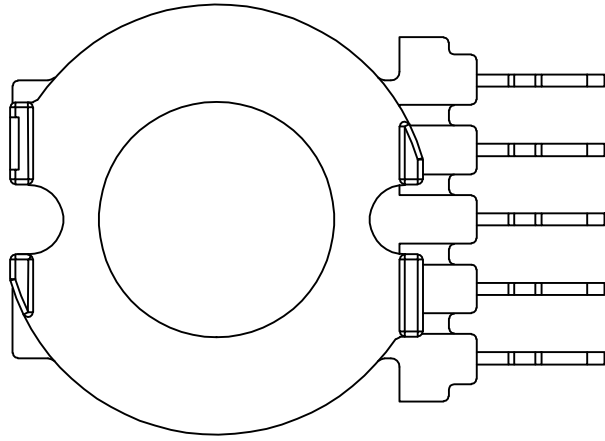


版本	A/O	REV.	REV1SIONS REC.	DATE



注:

1. 材质: PM-9823
2. 焊后拉力2.0KG MIN
3. 强度1.80KG MIN
4. 耐压4.0KV/1.5MA 1分钟MIN
5. 焊锡温度450° ±10° 3SEC
6. 样品模



深圳市搏思康电子有限公司

SHENZHEN BOSCOM ELECTRONICS CO.,LTD

ADDRESS	深圳市观澜街道石马径社区君新路 石三工业区146号
TELEPHONE	0755-28032969 28032970 28032971
FAX	0755-28032965

型 号 MODEL NAME		产品编号 DRAWING NO	
CC-30 (5P)		B-3037	
MATERIAL	PM-9823	PTN MATERIAL:	符合ROHS/HP要求
SCALE	FIT	CP WTRR	符合UL94V-0标准
DRWING	05/12/2018	TOLERANCE	
DESIGNED	庄永委	0<L≤4 ±0.10	壁厚: ±0.10
APPROVED		4<L≤16 ±0.20	PIN径: ±0.05
		16以上 ±0.30	