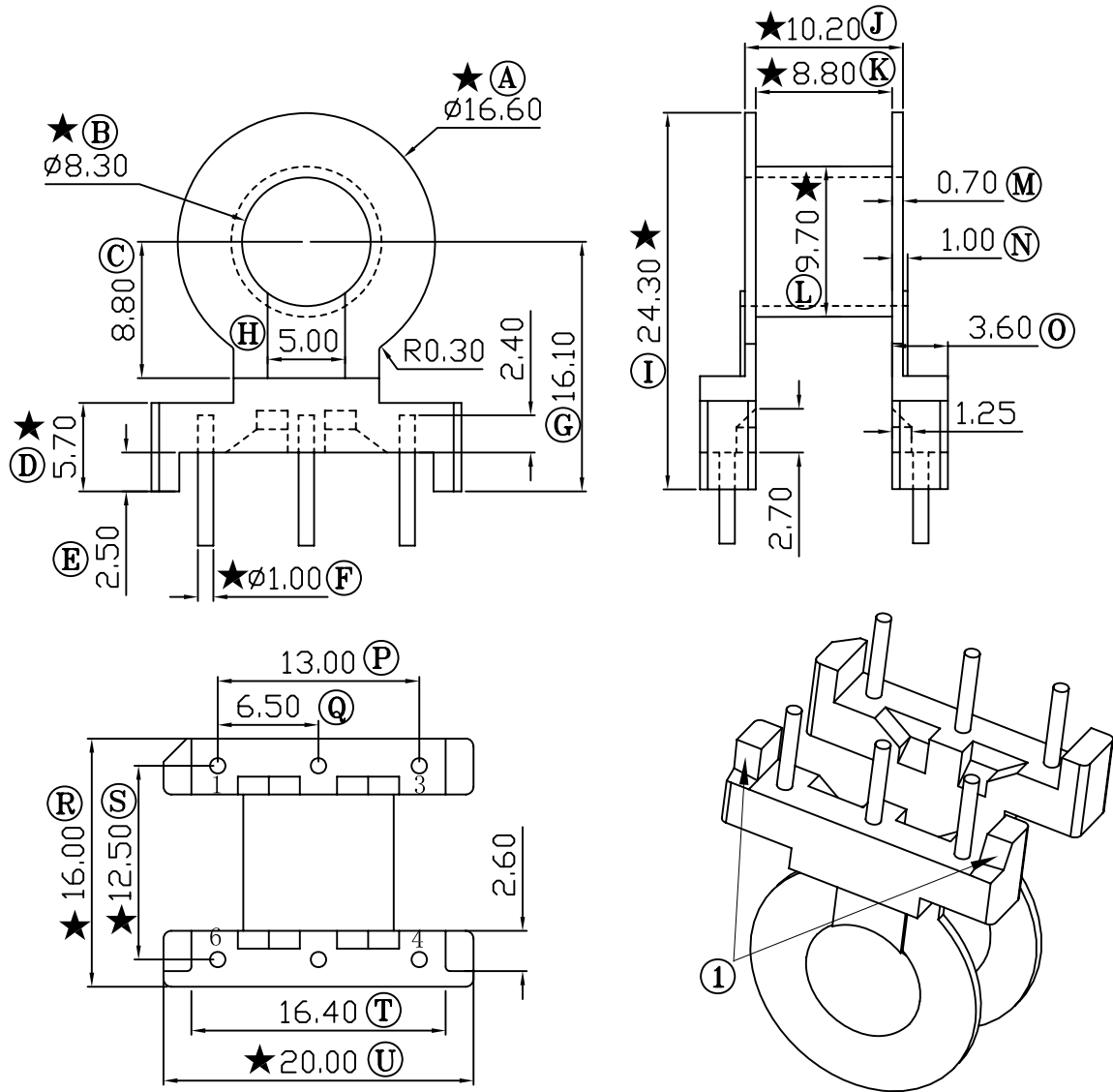


A/2	Ⓚ 8.30改为8.80	2011.04.07
	Ⓝ 9.70改为10.20	2011.04.07
A/3	① 3.60改为2.60	2018.04.14

REV	REVISIONS REC	DATE
A/1	Ⓐ 16.40改为16.60	2011.03.16
	① 9.20改为9.70	2011.03.16
	Ⓝ 7.80改为8.30	2011.03.16
	Ⓞ 4.10改为3.85	2011.03.16



注：“★”为重点尺寸，未注R角为0.3

 深圳市搏思康电子有限公司 SHENZHEN BOSCOM ELECTRONICS CO.,LTD		型号 MODEL NAME		产品编号 DRAWING NO	
		CQ-20 (3+3P)		B-2035	
ADDRESS	深圳市观澜街道石马径社区君新路石三工业区146号	MATERIAL	PM-9820	PIN MATERIAL	CP WIRE
		SCALE	FIT	TOLERANCE	
TELEPHONE	0755-28032969 28032970 28032971	DRWING	14/04/2018	0<L≤4 ±0.10 4<L≤16 ±0.20 壁厚: ±0.10 16以上 ±0.30 PIN径: ±0.05	
FAX	0755-28032965	DESIGNED	张直洪		
		APPROVED			