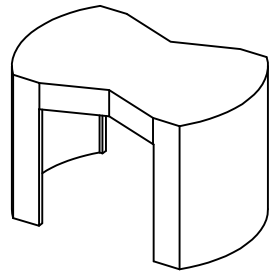
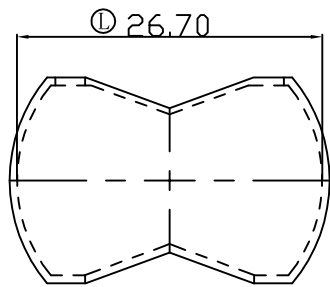
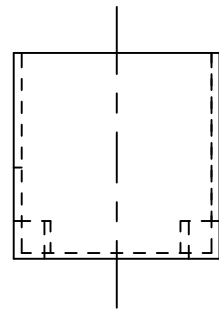
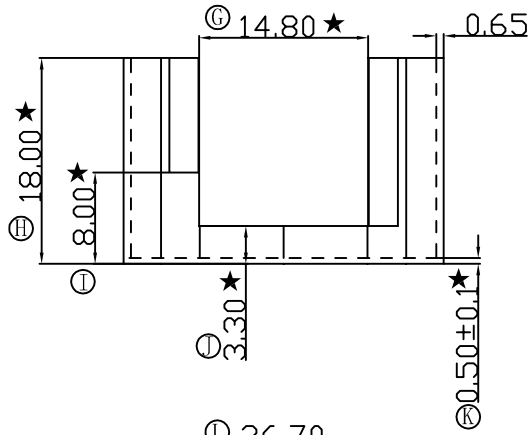
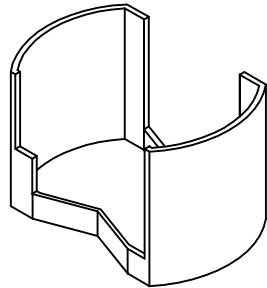
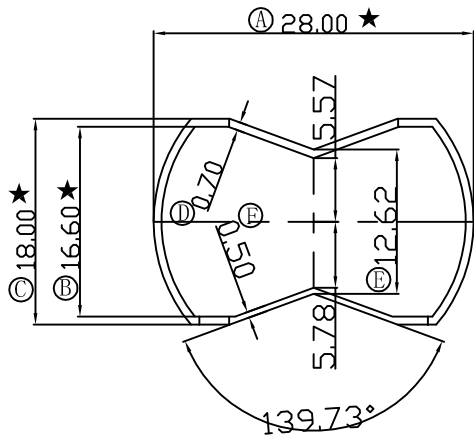


版本	A/0
----	-----

REV.	REVISIONS REC.	DATE



注：“★”为重点尺寸，未注R角为0.3



深圳市搏思康电子有限公司
SHENZHEN BOSCOM ELECTRONICS CO.,LTD

型号
MODER NAME

产品编号
DRAWING NO

CQ-25 COVER

B-2580-1

ADDRESS

深圳市观澜街道石马径社区君新路
石三工业区146号

MATERIAL

FR-530 BK

PIN
MATERIAL

NO PIN

SCALE

FIT

TOLERANCE

TELEPHONE

0755-28032969 28032970 28032971

DRWING

LIU 11/06/12

0<L≤4 ±0.10
4<L≤16 ±0.20 壁厚: ±0.10
16以上 ±0.30 PIN径: ±0.05

FAX

0755-28032965

DESIGNED

邹上峰

APPROVED

李德永