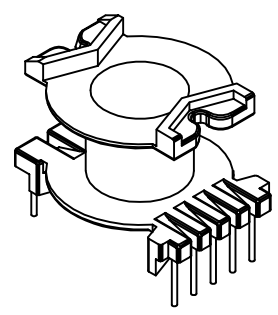
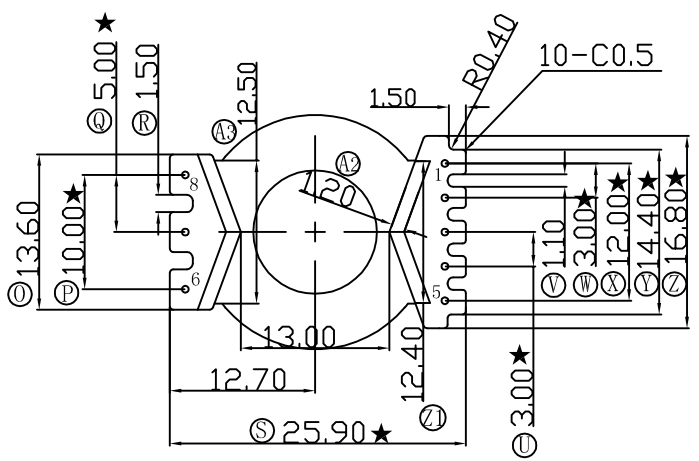
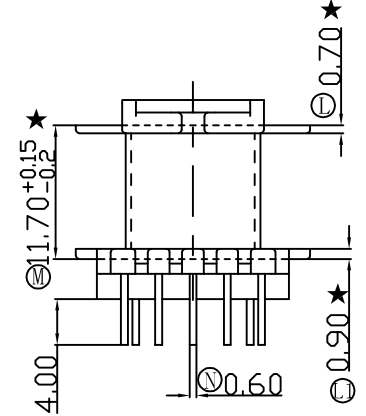
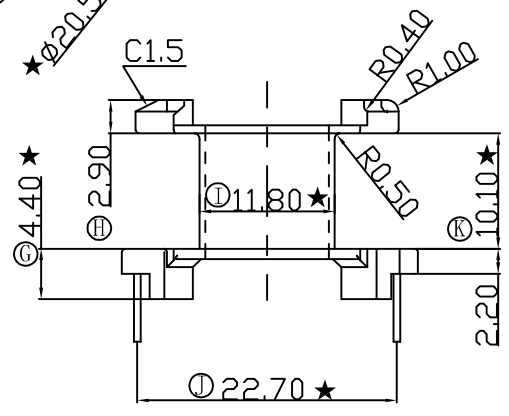
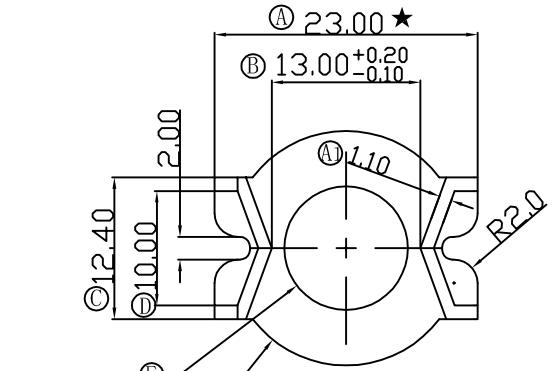


版本	A/4
----	-----

REV.	REVISIONS REC.	DATE
A/1	增加尺寸 ㉑ ㉒ ㉓	2012.07.12
	㉔ 10.80 改为 $10.80^{+0.2}_{-0.1}$	2012.07.12
	㉕ 11.70 改为 $11.70^{+0.15}_{-0.2}$	2012.07.12
A/2	㉖ 16.8 改到 12.4	2012.07.23
A/3	㉗ 13.0 改到 $13.0^{+0.20}_{-0.10}$	2012.08.07
A/4	顶部挡板R角由1.0改为2.0	2012.08.20



注：“★”为重点尺寸，未注R角为0.3

 深圳市搏思康电子有限公司
SHENZHEN BOSCOM ELECTRONICS CO.,LTD

ADDRESS	深圳市观澜街道石马径社区君新路石三工业区146号
TELEPHONE	0755-28032969 28032970 28032971
FAX	0755-28032965

型号 MODER NAME		产品编号 DRAWING NO
CQ-25 (3+5P)		B-2580
MATERIAL	PM-9820	PIN CP WIRE
SCALE	FIT	TOLERANCE
DRWING	LIU 11/06/12	0<L≤4 ±0.10
DESIGNED	邹上峰	4<L≤16 ±0.20 壁厚: ±0.10
APPROVED	李德永	16以上 ±0.30 PIN径: ±0.05