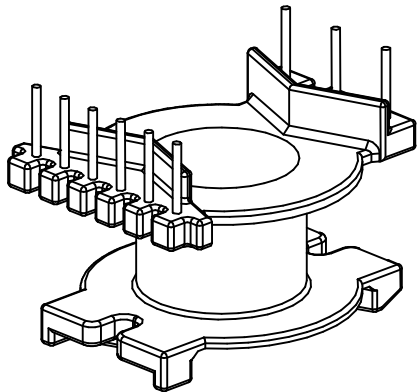
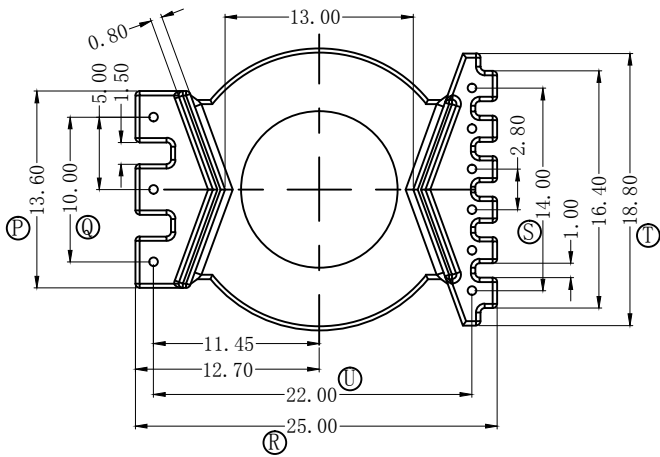
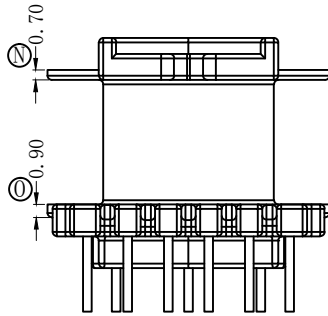
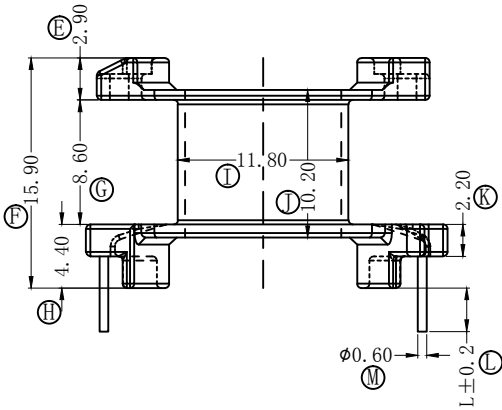
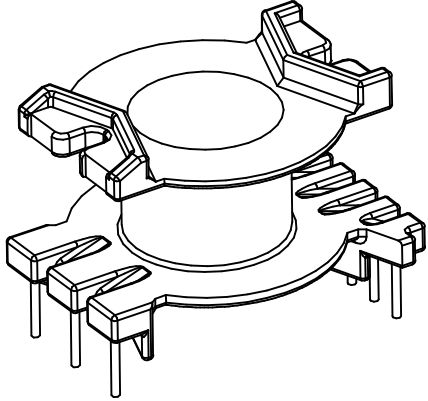
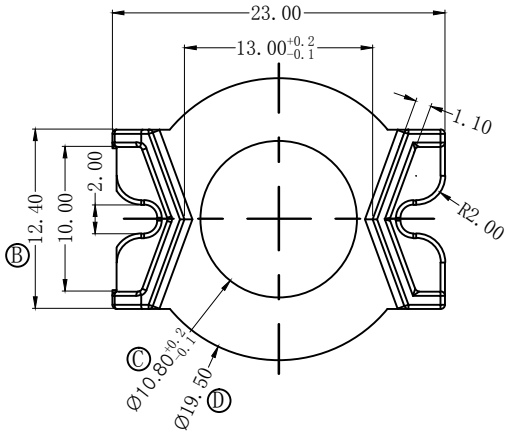


版本	A/0
----	-----

REV.	REVISIONS REC.	DATE
A/0		



注:未注R角为0.3



深圳市搏思康电子有限公司
SHENZHEN BOSCOM ELECTRONICS CO.,LTD

ADDRESS	深圳市观澜街道石马径社区君新路 石三工业区146号
TELEPHONE	0755-28032969 28032970 28032971
FAX	0755-28032965

型号 MODER NAME		产品编号 DRAWING NO
CQ-25 (3+5P)		B-25117
MATERIAL	PM-9820	PIN MATERIAL CP WIRE
SCALE	FIT	TOLERANCE
DRWING	09/06/2017	0<L≤4 ±0.10
DESIGNED	庄永委	4<L≤16 ±0.20 壁厚: ±0.10
APPROVED		16以上 ±0.30 PIN径: ±0.05