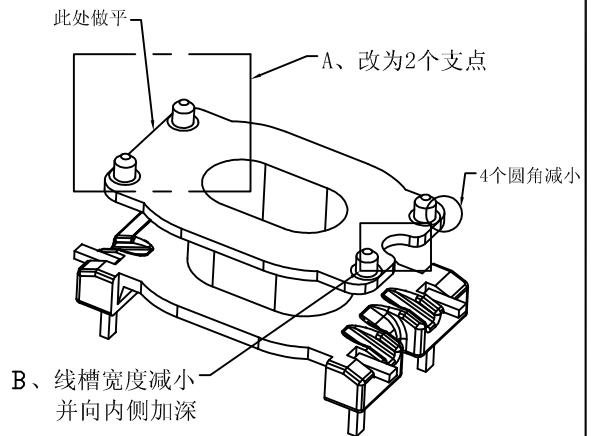
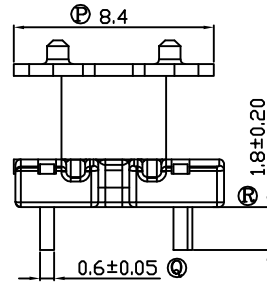
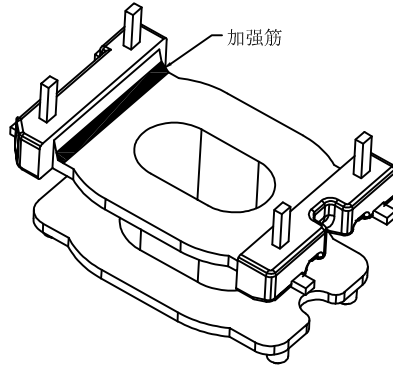
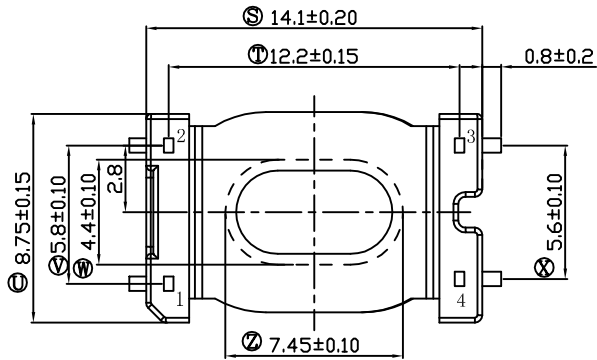
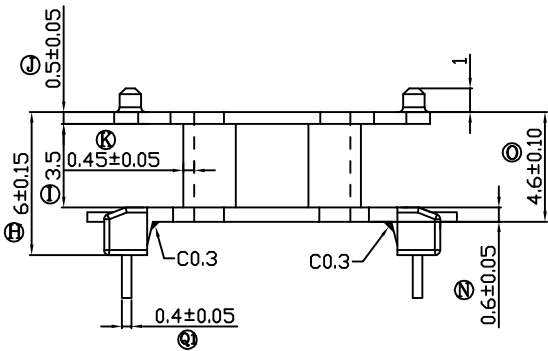
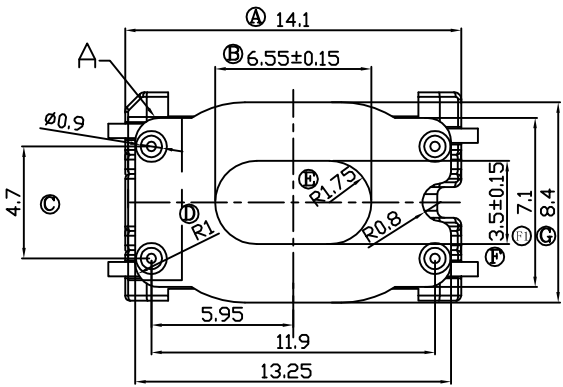


REV	REVISIONS REC	DATE
A/1	图示A处由一个支点改为2个支点	2013. 07. 03
	顶部过线槽宽度减小并向内侧加深0.3mm	2013. 07. 03
A/2	图示处增加C0.3加强筋	2013. 09. 06



深圳市搏思康电子有限公司  
SHENZHEN BOSCOM ELECTRONICS CO.,LTD

ADDRESS		深圳市观澜街道石马径社区君新路石三工业区146号		型号 MODEL NAME		产品编号 DRAWING NO	
		TELEPHONE		0755-28032969 28032970 28032971		EC-11.3 (2+2P)	
FAX		0755-28032965		MATERIAL	PM-9630	PIN MATERIAL	CP WIRE
				SCALE	FIT	TOLERANCE	
DESIGNED				SUM 03/07/2013		0<L≤4 ±0.10	
APPROVED						4<L≤16 ±0.20 壁厚: ±0.10	
						16以上 ±0.30 PIN径: ±0.05	