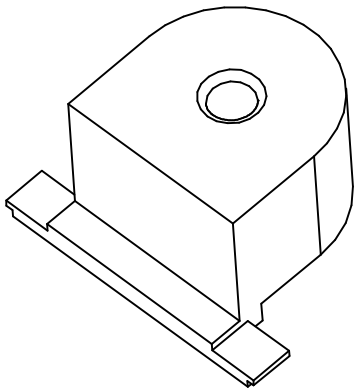
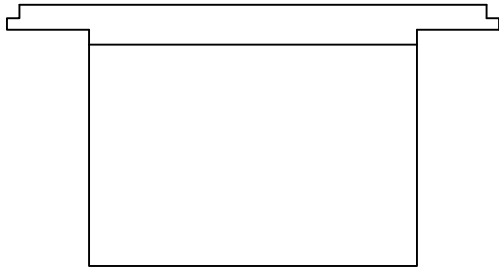
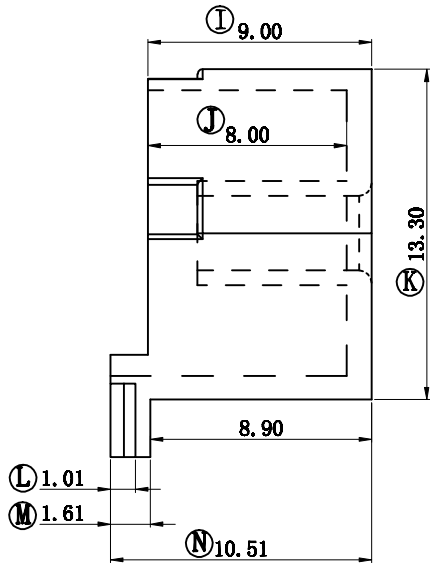
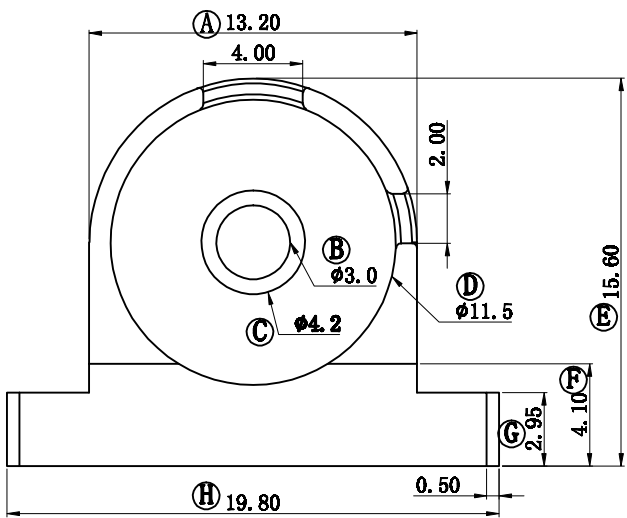
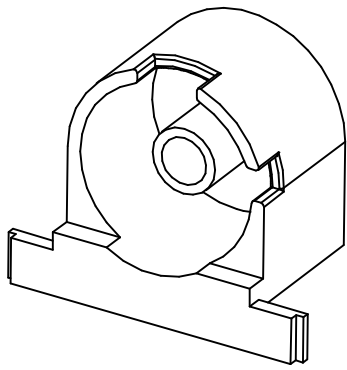
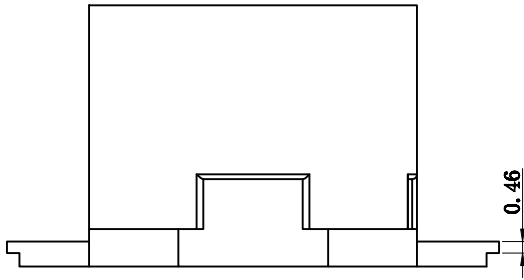


REV	REVISIONS REC	DATE
A/1	① 尺寸原7.0改为9.0	2017.08.09
	② 尺寸原6.0改为8.0	2017.08.09



未注明R角为0.3.

 深圳市搏思康电子有限公司 SHENZHEN BOSCOM ELECTRONICS CO.,LTD	型 号 MODEL NAME		产品编号 DRAWING NO	
	EC-32 CASE		B-3247-1	
ADDRESS	深圳市观澜街道石马径社区君新路石三工业区168号		PIN MATERIAL:	符合ROHS/HF要求
			CP WIRE	符合UL94V-0标准
TELEPHONE	0755-28032969 28032970 28032971		TOLERANCE	
FAX	0755-28032965		0<I.<4	±0.10
			4≤I.≤16	±0.20
		16以上	±0.30	壁厚: ±0.10 PIN径: ±0.05
		DRWING	09/08/2017	
		DESIGNED	庄永委	
		APPROVED		