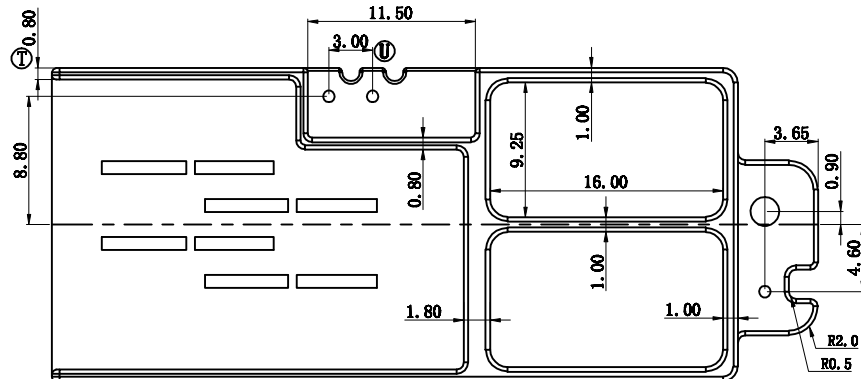
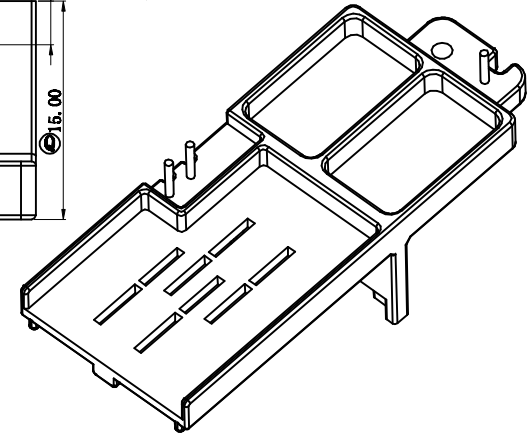
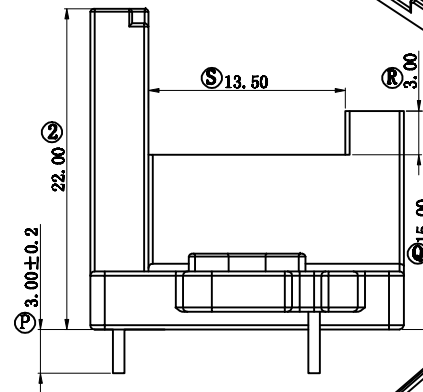
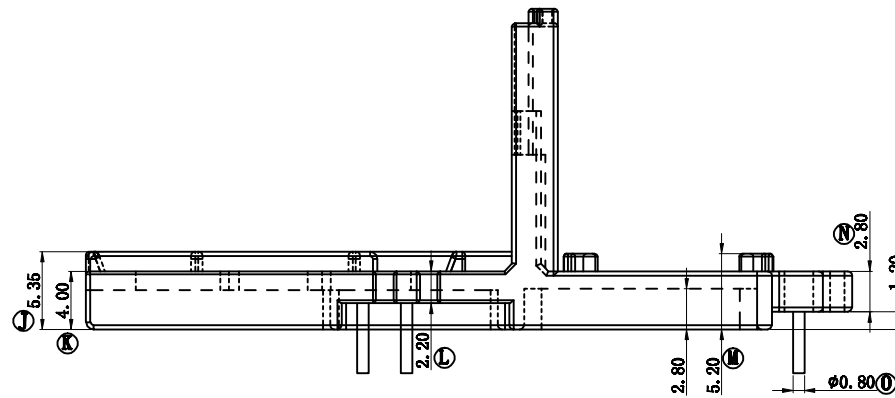
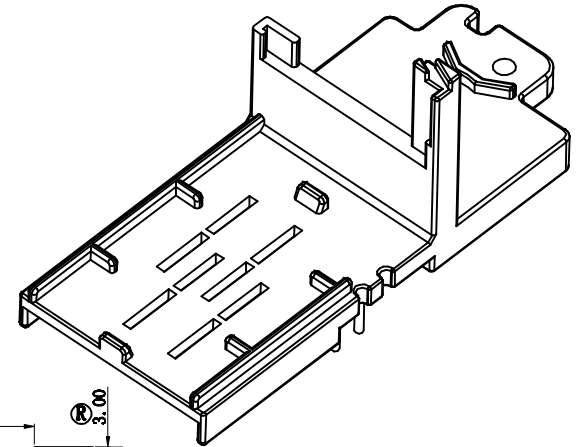
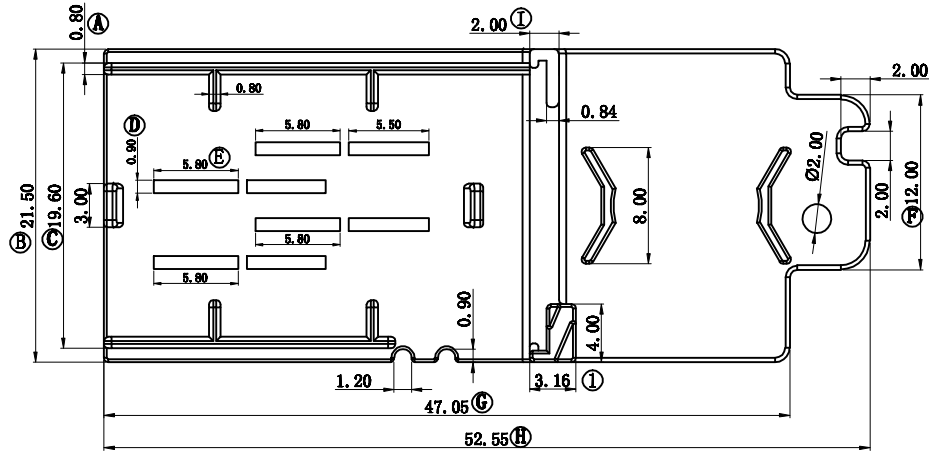


版本 A/1

REV.	REVISIONS REC.	DATE
A/1	①处加胶至3.16*4.0	2017.08.09
	②处15.0改为22.0	2017.08.09
	③处5.50改为5.80	2017.08.09



 深圳市博思康电子有限公司 SHENZHEN BOSCOM ELECTRONICS CO.,LTD		型号 MODEL NAME	产品编号 DRAWING NO
		EC-32底座(1+2P)	B-3247
ADDRESS	深圳市观澜街道石马径社区君新路石三工业区146号	MATERIAL	PM-9630
TELEPHONE	0755-28032969 28032970 28032971	SCALE	FIT
FAX	0755-28032965	DRWN BY	09/08/2017
		DESIGNED	庄永委
		APPROVED	
		PIN MATERIAL: 符合IPC/ASME要求 CP WIRE: 符合UL94V-0标准 TOLERANCE: 0<L<4 ±0.10 4≤L≤16 ±0.20 16以上 ±0.30	