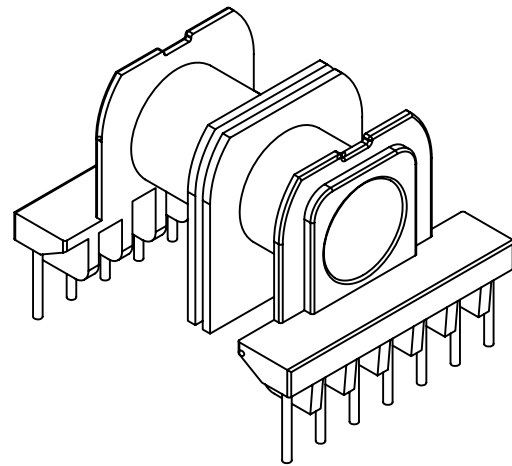
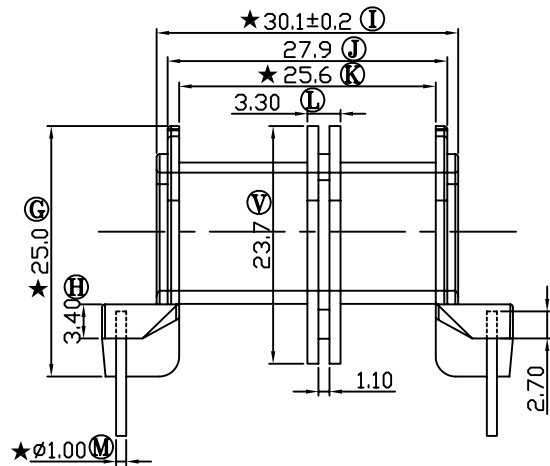
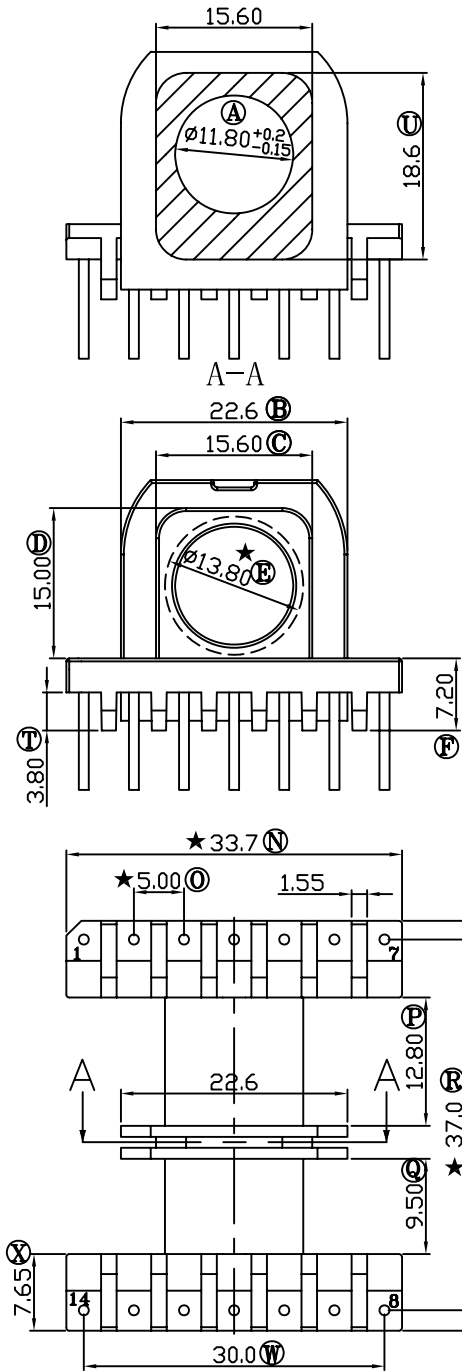


版本

A/4

	① 30.1±0.3改到30.1±0.2	15/01/2010	REV	REVISIONS REC	DATE
	增加 ㉞ ㉟ ㊱ 尺寸	15/01/2010	A/1	㉞ 41.2改到40.6	14/08/08
			A/2	㊱ 27.6改到27.9	18/10/08
			A/3	㉞ 14.7改到15.0	27/10/08
				㉞ 3.5改到3.4	27/10/08
				㉞ 4.0改到3.8	27/10/08
				㉞ 7.5改到7.2	27/10/08
				㉞ 40.6改到40.9	27/10/08
			A/4	㉞ 11.8±0.2改到11.8+0.2/-0.15	15/01/2010



E:\????\NGP_logo.bmp

注：“★”为重点尺寸，未注R角为0.3



深圳市搏思康电子有限公司
SHENZHEN BOSCOM ELECTRONICS CO.,LTD

型号
MODEL NAME

产品编号
DRAWING NO

EC-35 (7+7P)

B-3519

ADDRESS

深圳市观澜街道石马径社区君新路
石三工业区146号

MATERIAL

T-375HF

PIN

CP WIRE

SCALE

FIT

MATERIAL

TOLERANCE

TELEPHONE

0755-28032969 28032970 28032971

DRWING

LI 14/08/08

0<L≤4 ±0.10
4<L≤16 ±0.20 壁厚: ±0.10
16以上 ±0.30 PIN径: ±0.05

FAX

0755-28032965

DESIGNED

邹上峰

APPROVED

李德永