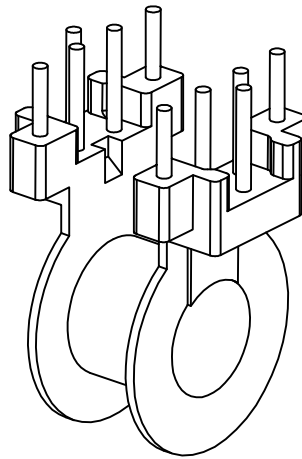
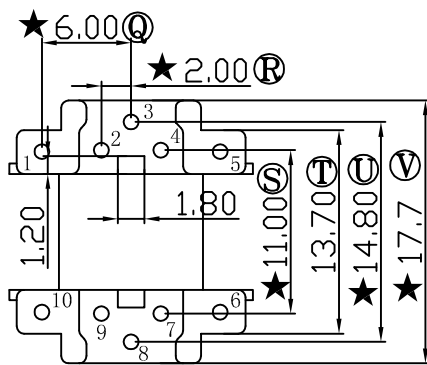
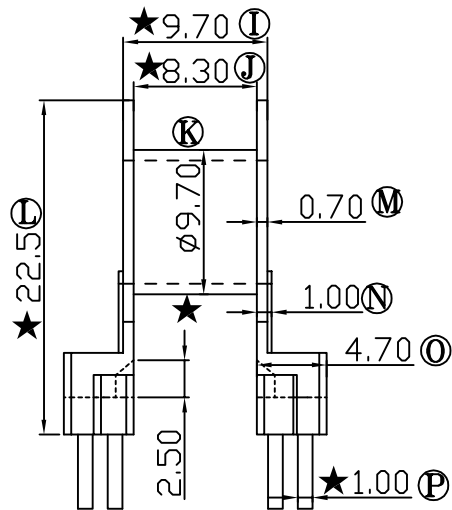
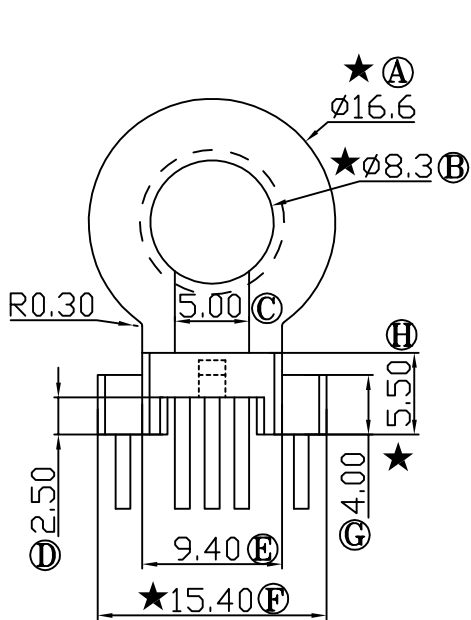


版本	A/1
----	-----

REV	REVISIONS REC	DATE
A/1	Ⓐ 16.40改为16.60	2011.03.16
	Ⓘ 9.20改为9.70	2011.03.16
	Ⓙ 7.80改为8.30	2011.03.16
	⓪ 4.95改为4.70	2011.03.16



注：“★”为重点尺寸，未注R角为0.3 共用B-2035模架

 深圳市博思康电子有限公司 SHENZHEN BOSCOM ELECTRONICS CO.,LTD		型 号 MODEL NAME		产品编号 DRAWING NO	
		ED-20 (5+5P)		B-2034	
ADDRESS	深圳市观澜街道石马径社区君新路 石三工业区146号	MATERIAL	PM-9820	PIN MATERIAL	CP WIRE
		SCALE	FIT	TOLERANCE	
TELEPHONE	0755-28032969 28032970 28032971	DRWING	YANG 12/08/2010	0<L≤4 ±0.10 4<L≤16 ±0.20 壁厚: ±0.10 16以上 ±0.30 PIN径: ±0.05	
FAX	0755-28032965	DESIGNED	邹上峰		
		APPROVED	李德永		