

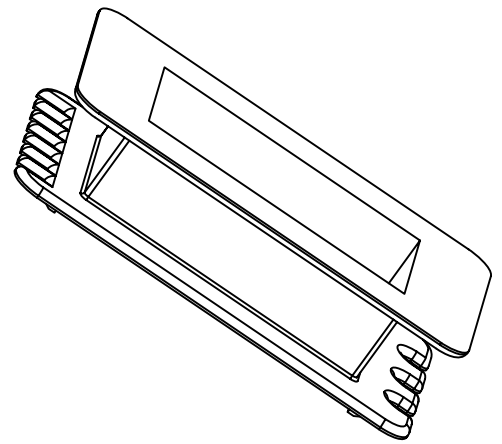
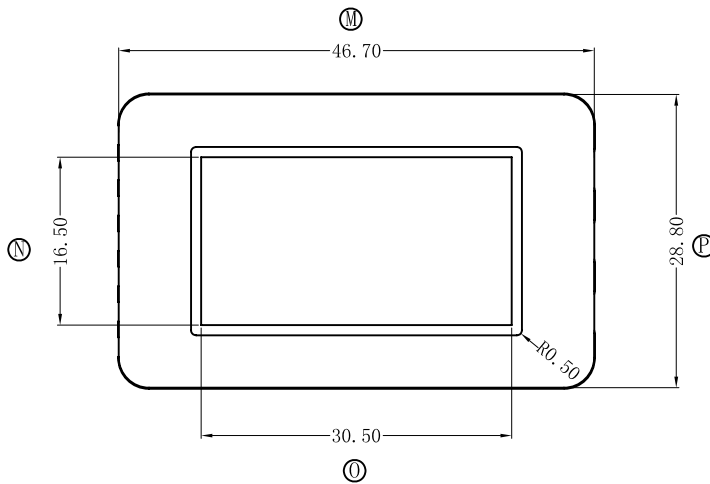
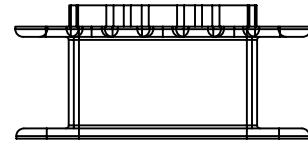
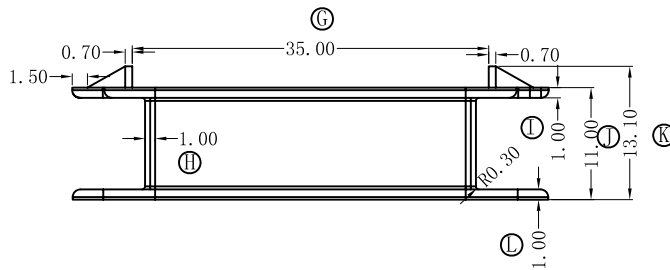
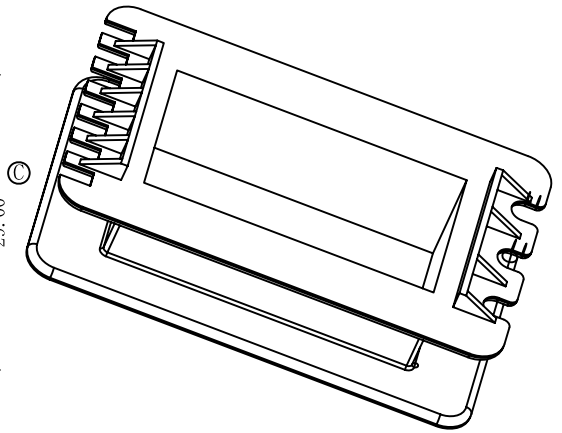
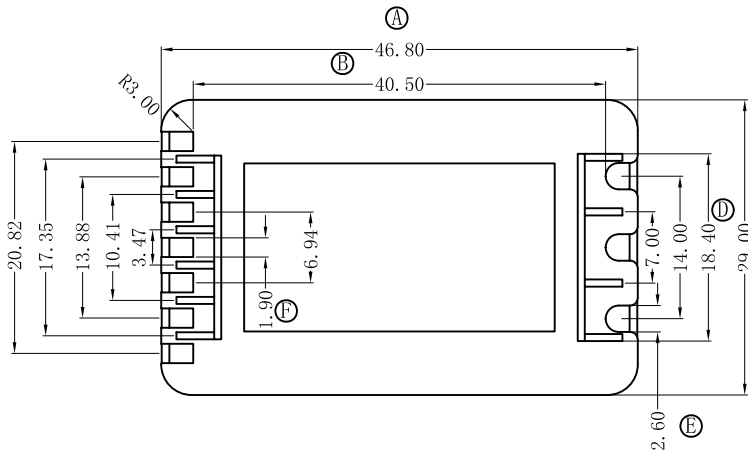
版本

A/0

REV.

REVISIONS REC.

DATE



深圳市博思康电子有限公司

SHENZHEN BOSCOM ELECTRONICS CO.,LTD

ADDRESS

深圳市观澜街道石马径社区君新路
石三工业区146号

TELEPHONE

0755-28032969 28032970 28032971

FAX

0755-28032965

型号
MODER NAME

EE48-E22

MATERIAL

FR370

MATERIAL

DRWING

22/05/2018

DESIGNED

张

APPROVED

产品编号
DRAWING NO

B-4805

客户料号

E-B1-11589B

PIN MATERIAL:
CP WIRE

符合ROHS/IEC要求
符合UL94V-0标准

TOLERANCE

0<L≤4 ±0.10
4<L≤16 ±0.20 壁厚: ±0.10
16以上 ±0.30 PIN径: ±0.05