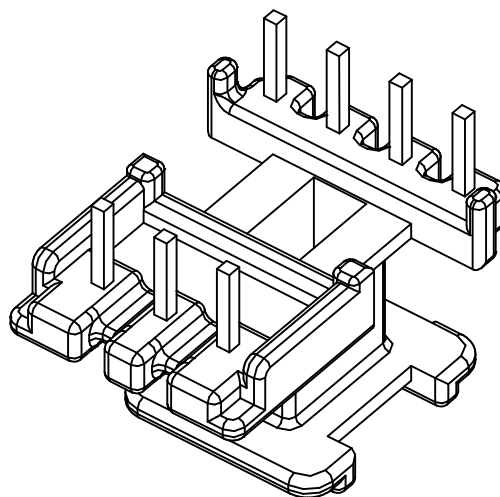
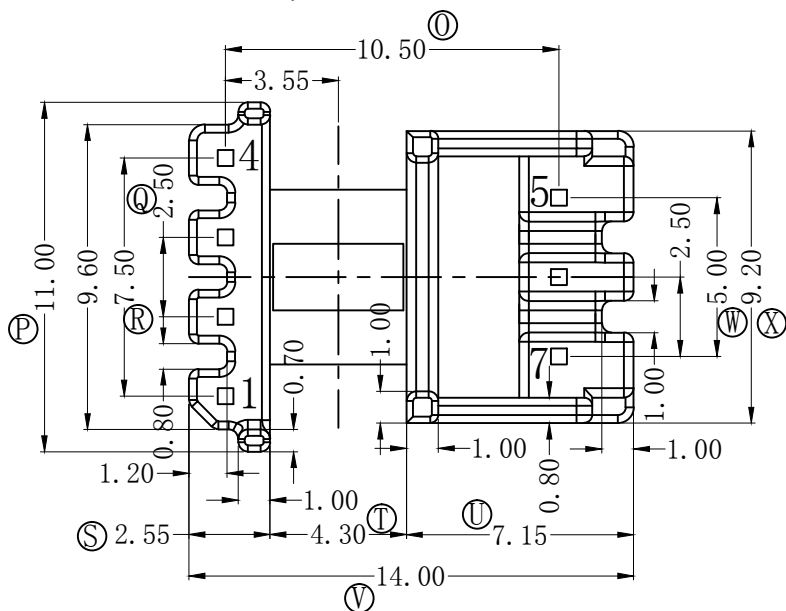
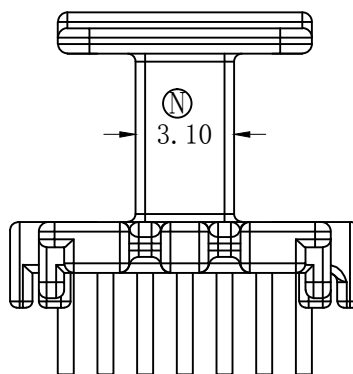
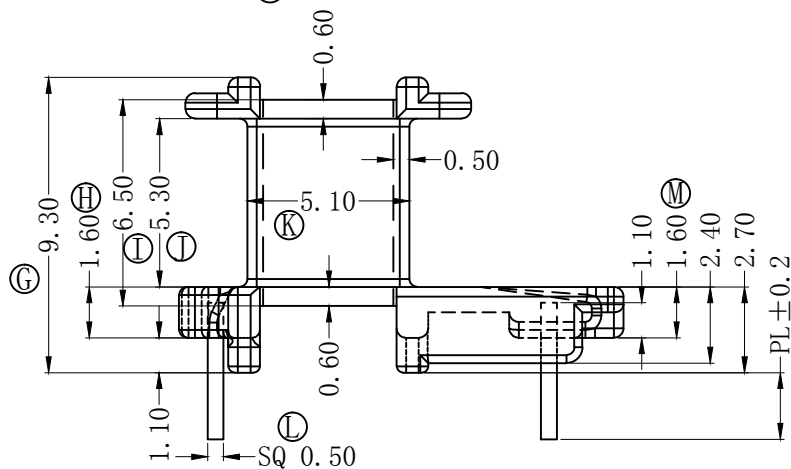
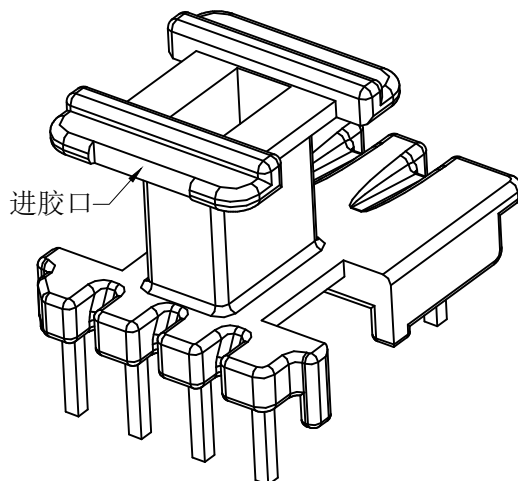
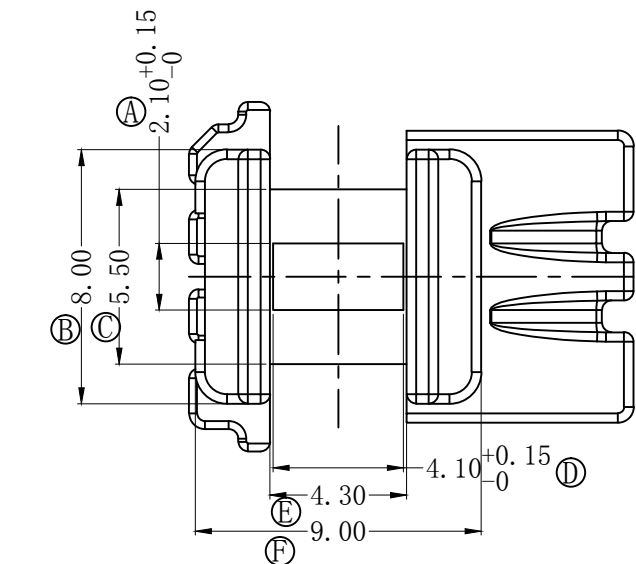


A/0	REV	REVISIONS REC	DATE



深圳市搏思康电子有限公司
SHENZHEN BOSCOM ELECTRONICS CO.,LTD

ADDRESS	深圳市观澜街道石马径社区君新路石三工业区168号
TELEPHONE	0755-28032969 28032970 28032971
FAX	0755-28032965

型号 MODEL NAME		产品编号 DRAWING NO	
EE-8.3(4+3P)		B-0846	
MATERIAL	PM-9630	PIN MATERIAL:	符合ROHS/HF要求
SCALE	FIT	CP WIRE	符合UL94V-0标准
DRWING	14/05/2019	TOLERANCE	
DESIGNED	庄永委	0<L<4 ±0.10	壁厚: ±0.10 PIN径: ±0.05
APPROVED		4≤L≤16 ±0.20	
		16以上 ±0.30	