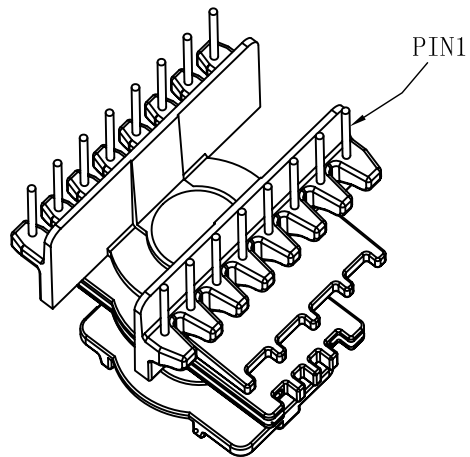
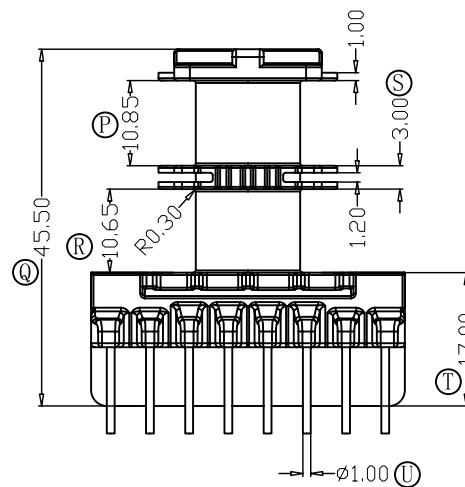
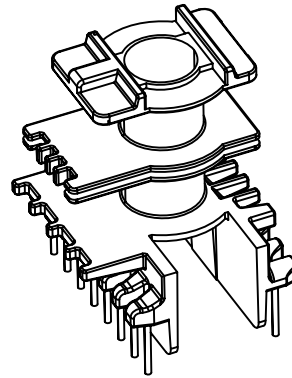
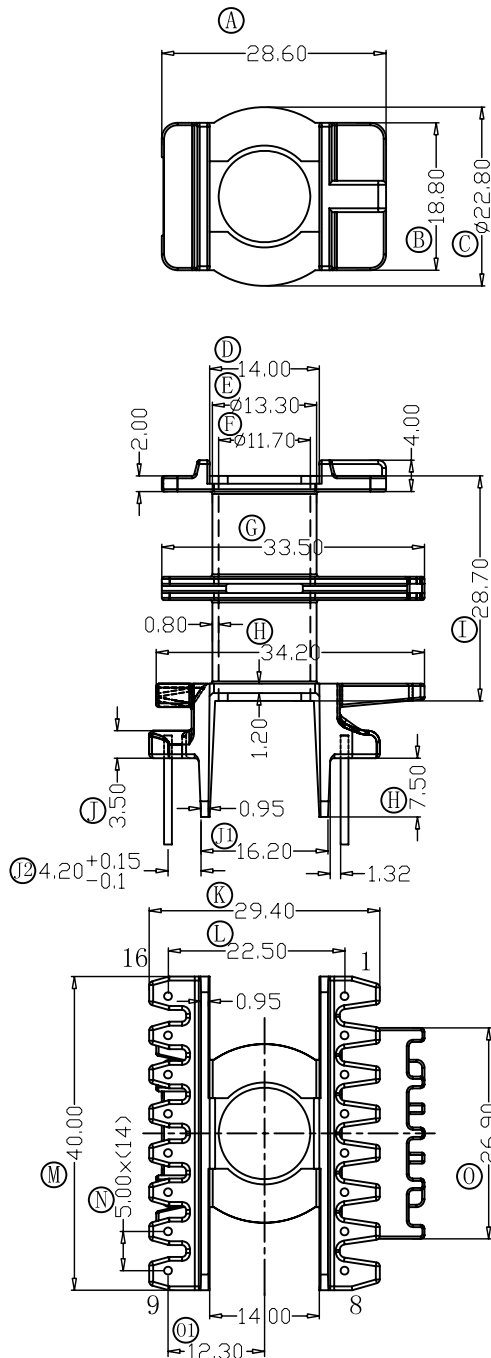


版本

A/2

REV.	REVISIONS REC.	DATE
A/1	①尺寸由16.6改到16.2	2014. 11. 06
	②尺寸由11.25改到12.30	2014. 11. 06
A/2	更改数PIN方式	2014. 12. 04



注：“○”为重点尺寸，未注R角为0.3。



深圳市搏思康电子有限公司  
SHENZHEN BOSCOM ELECTRONICS CO.,LTD

型号  
MODER NAME

产品编号  
DRAWING NO

EER-35 (8+8)

B-3547

ADDRESS

深圳市观澜街道石马径社区君新路  
石三工业区146号

MATERIAL

PM-9820

PIN MATERIAL:

符合ROHS/HF要求

CP WIRE

符合UL94V-0标准

SCALE

FIT

TOLERANCE

TELEPHONE

0755-28032969 28032970 28032971

DRWING

ZUO 2014. 09. 10

0<L≤1 ±0.06 超越专用公差

1<L≤4 ±0.10

4<L≤16 ±0.15

16<L≤63以上 ±0.2 壁厚: ±0.06

63<L≤250以上 ±0.3 PIN径: ±0.02

FAX

0755-28032965

DESIGNED

APPROVED