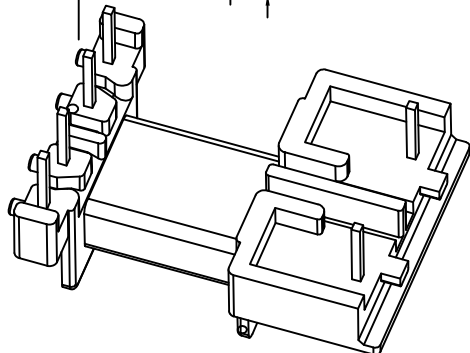
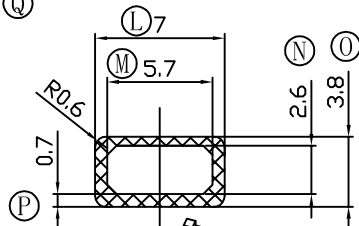
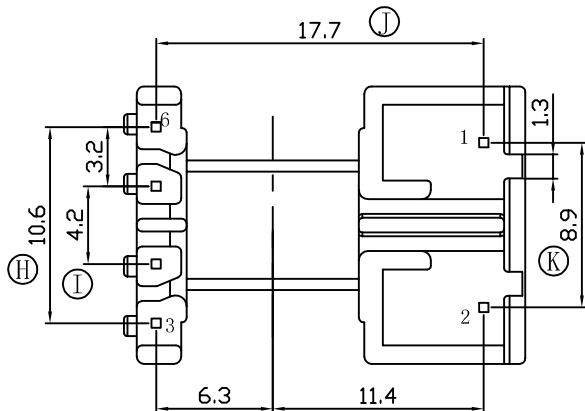
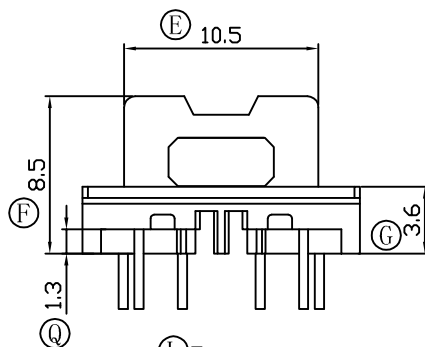
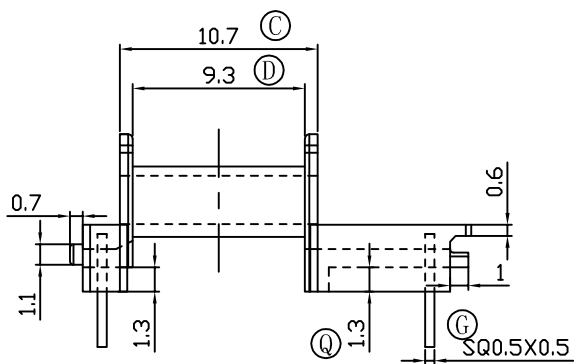
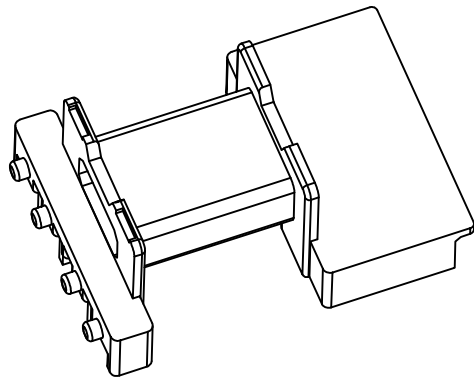
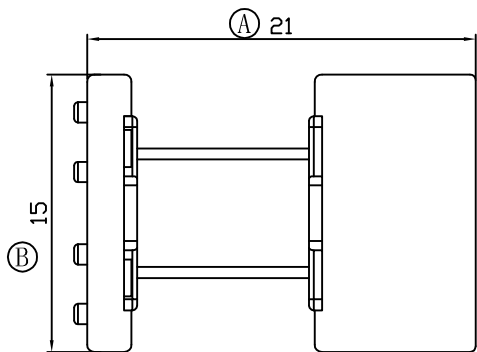


版本

A/1

REV	REVISIONS REC	DATE
A/1	Ⓒ 3.9改到3.6	2013.12.28
	Ⓖ 1.4改到1.3	2013.12.28
	Ⓜ 5.6改到5.7	2013.12.28
	绕线区域圆角由R0.8改到R0.6	2013.12.28



深圳市搏思康电子有限公司
SHENZHEN BOSCOM ELECTRONICS CO.,LTD

型号
MODEL NAME

产品编号
DRAWING NO

EFD-15 (2+4P)

B-1509

ADDRESS

深圳市观澜街道石马径社区君新路
石三工业区146号

MATERIAL

PM-9820

PIN
MATERIAL

CP WIRE

SCALE

FIT

TOLERANCE

TELEPHONE

0755-28032969 28032970 28032971

DRWING

SUM 19/08/2013

0<L≤4 ±0.10
4<L≤16 ±0.20 壁厚: ±0.10
16以上 ±0.30 PIN径: ±0.05

FAX

0755-28032965

DESIGNED

APPROVED