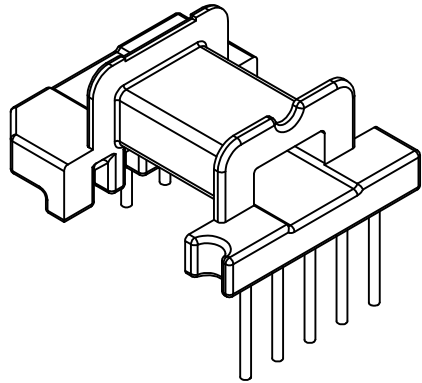
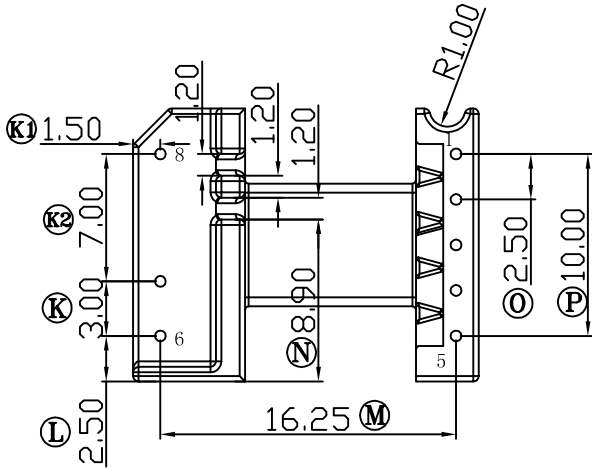
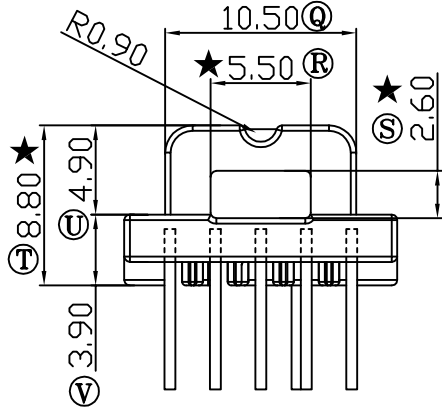
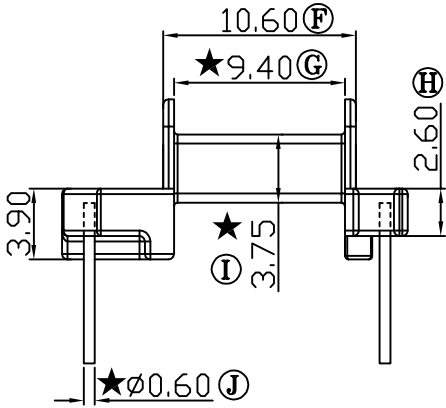
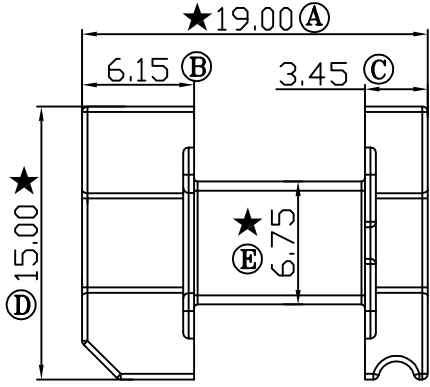


版本	A/1
----	-----

REV	REVISIONS REC	DATE
A/1	增加 K2 尺寸7.00	15/12/2010



E:\????\GP_logo.bmp

注：“★”为重点尺寸，未注R角为0.3



深圳市搏思康电子有限公司
SHENZHEN BOSCOM ELECTRONICS CO.,LTD

型 号 MODEL NAME		产品编号 DRAWING NO	
EFD-15 (5+3P)		B-1502	
MATERIAL	PM-9820	PIN MATERIAL	CP WIRE
SCALE	FIT	TOLERANCE	
DRWING	ZHOU 30/11/2010	0<L<4	±0.10
DESIGNED	邹上峰	4≤L≤16	±0.20 壁厚: ±0.10
APPROVED	李德永	16以上	±0.30 PIN径: ±0.05

ADDRESS	深圳市观澜街道石马径社区君新路 石三工业区146号
TELEPHONE	0755-28032969 28032970 28032971
FAX	0755-28032965