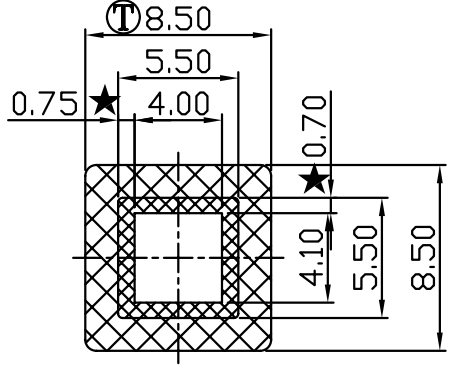
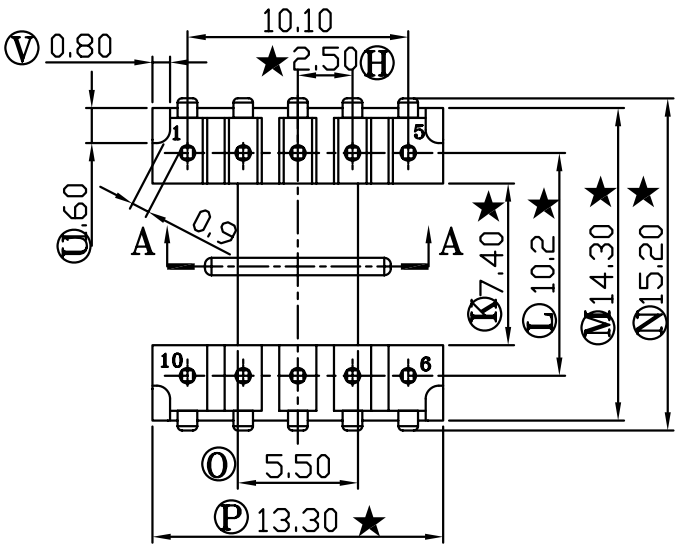
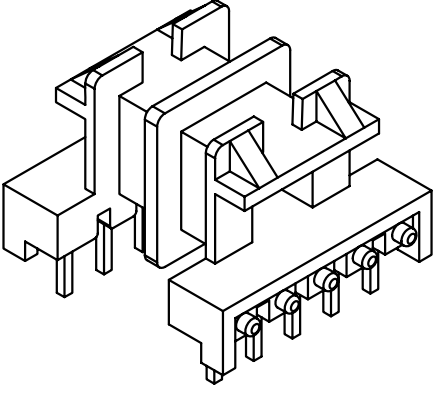
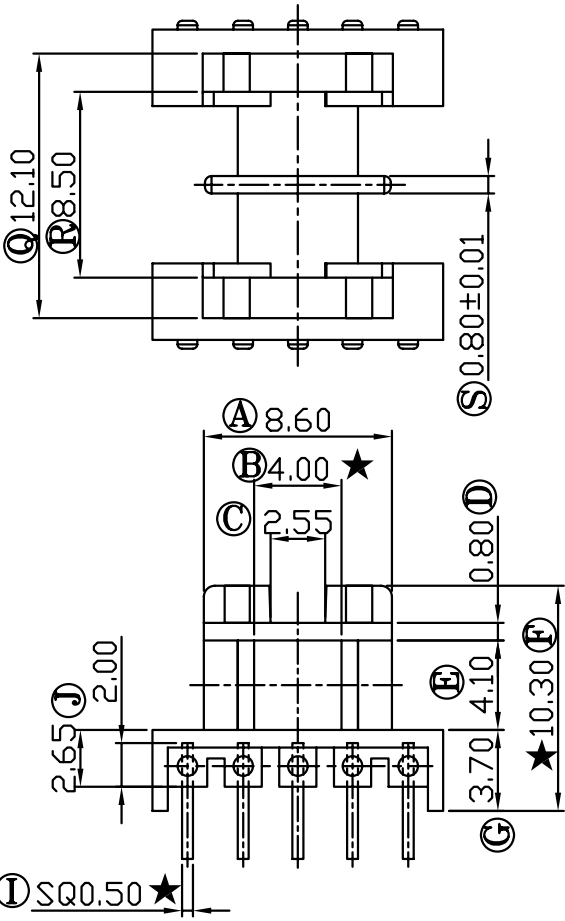


| | |
|----|-----|
| 版本 | A/2 |
|----|-----|

| REV | REVISIONS REC | DATE |
|-----|---------------|----------|
| A/1 | Ⓚ 1.5改到1.6 | 08/04/08 |
| | Ⓛ 0.7改到0.8 | 08/04/08 |
| A/2 | Ⓜ 8.4改到8.5 | 15/04/11 |



LOCAL SECTION
A-A

注：“★”为重点尺寸，未注R角为0.3，共B-2548模架



深圳市搏思康电子有限公司
SHENZHEN BOSCOM ELECTRONICS CO.,LTD

| | | | | | | |
|-----------|---------------------------------|------------------|-------------|--------------------|---------|-------------|
| ADDRESS | 深圳市观澜街道石马径社区君新路 石三工业区168号 | 型号 MODEL NAME | | 产品编号 DRAWING NO | | |
| | | EF-12.6(5+5PIN) | | B-1201-1 | | |
| TELEPHONE | 0755-28032969 28032970 28032971 | MATERIAL | PM-9630 | PIN MATERIAL | CP WIRE | |
| | | SCALE | FIT | TOLERANCE | | |
| FAX | 0755-28032965 | DRWNING | LI 08/04/08 | 0<L<4 | ±0.10 | |
| | | DESIGNED | 邹上峰 | 4≤L≤16 | ±0.20 | 壁厚: ±0.10 |
| | | APPROVED | 李德永 | 16以上 | ±0.30 | PIN径: ±0.05 |