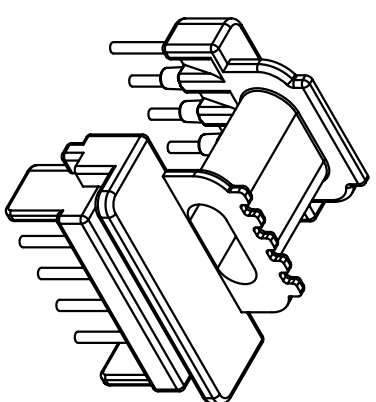
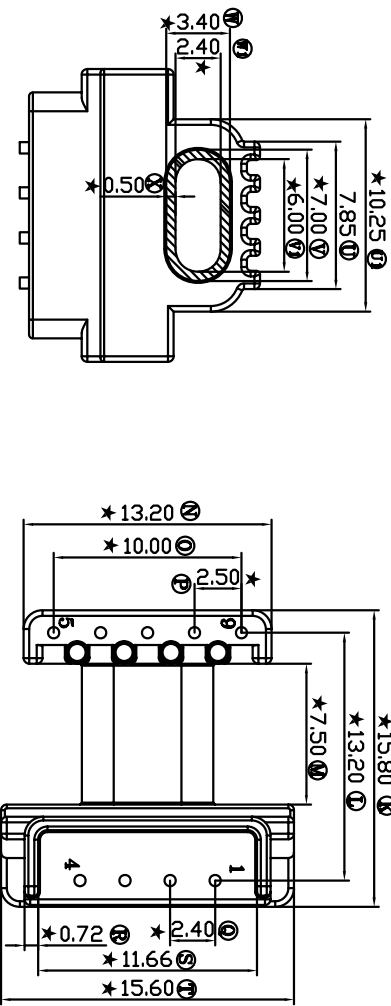
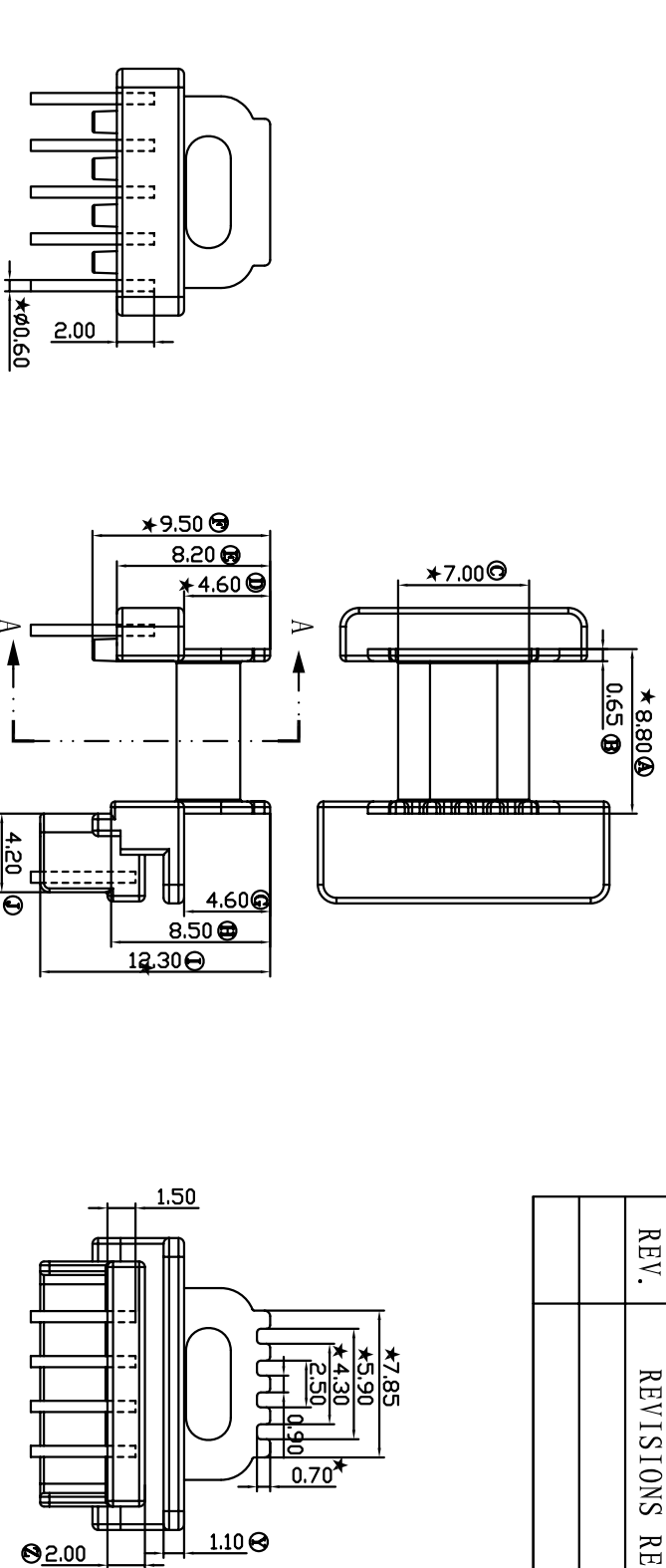



REV.	REVISIONS REC.	DATE



ENVTTTGP_Logo.bmp

SECTION A-A

注：“★”为重点尺寸，未注R角为0.3，
共B-3324横架

 深圳市博思康电子有限公司 SHENZHEN BOSCOM ELECTRONICS CO.,LTD		型号		产品编号	
		MODEL NAME		DRAWING NO	
ADDRESS		MATERIAL	PIN	CP WIRE	
深圳市观澜街道石马径社区君新路 石三工业区168号		EPC-13(4+5P)	B-1319	TOLERANCE	
TELEPHONE	0755-28032969 28032970 28032971	SCALE	FIT	0.1/4 ±0.10 规格: ±0.10	
FAX	0755-28032965	DRWN BY	LI 07/10/08	4≤L≤16 ±0.20 尺寸: ±0.05	
		DESIGNED	邹上峰	16&L: ±0.30 尺寸: ±0.05	
		APPROVED	李德永		