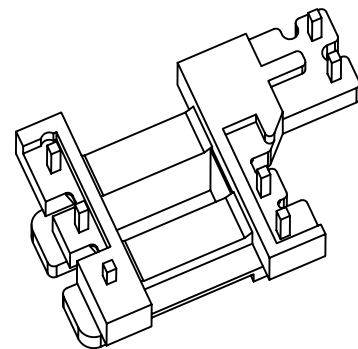
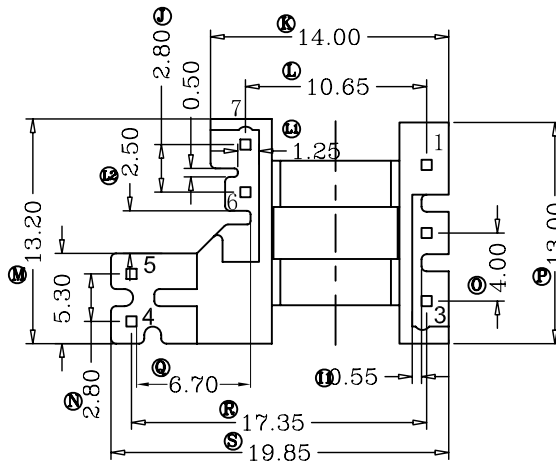
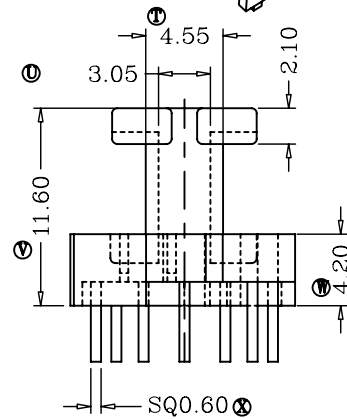
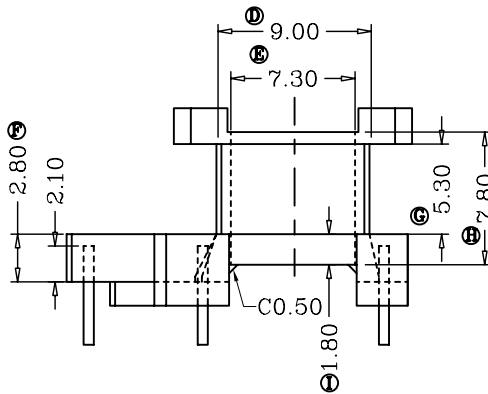
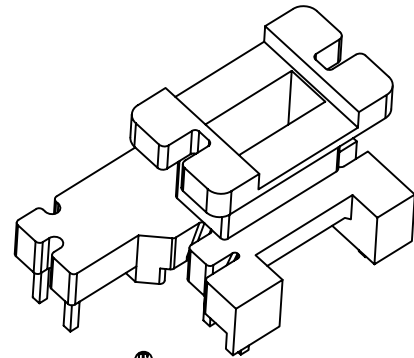
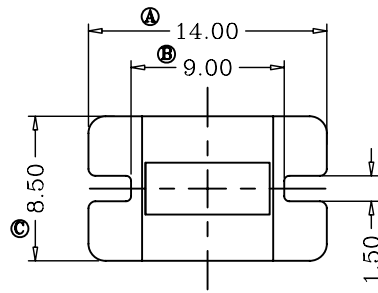


REV.	REVISIONS REC.	DATE
A/3	① 0.05改到0.55	2014.04.08
	① 1.0改到1.25	2014.04.08
	② 2.1改到2.5	2014.04.08
	更改数PIN方式	2014.04.08
A/4	① 尺寸由1.7改到1.8	2014.12.09
	② 尺寸由7.7改到7.8	2014.12.09



注：埋PIN孔由圆孔改为方孔，PIN拉力为2.0Kg Min.



深圳市搏思康电子有限公司  
SHENZHEN BOSCOM ELECTRONICS CO.,LTD

型号  
MODEL NAME

产品编号  
DRAWING NO

EE-13(4+3P)

B-1341

ADDRESS

深圳市观澜街道石马径社区君新路  
石三工业区146号

MATERIAL

PM-9820

PIN MATERIAL:  
CP WIRE

符合ROHS/HF要求  
符合UL94V-0标准

SCALE

FIT

TOLERANCE

TELEPHONE

0755-28032969 28032970 28032971

DRWING

SUM 12/04/13

0<L<4 ±0.10  
4≤L≤16 ±0.20  
16以上 ±0.30  
壁厚: ±0.10  
PIN径: ±0.05

FAX

0755-28032965

DESIGNED

APPROVED