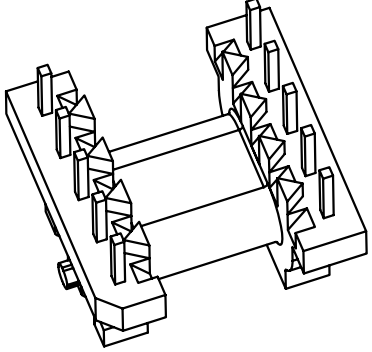
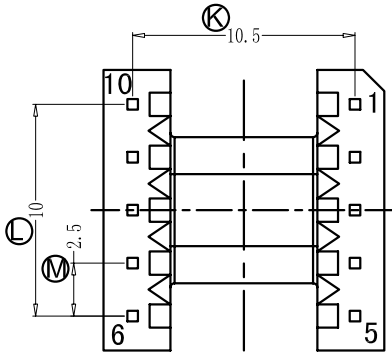
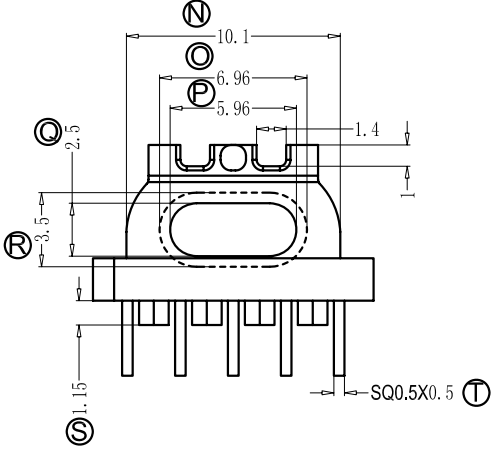
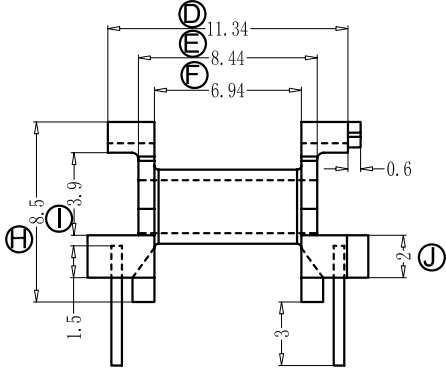
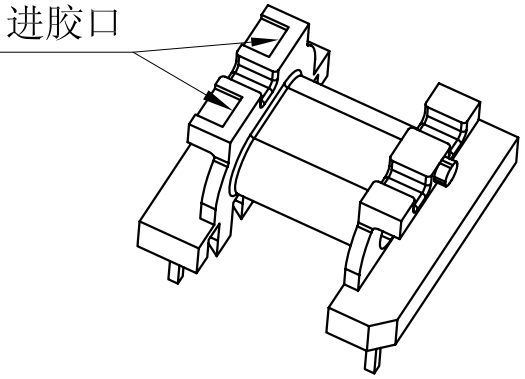
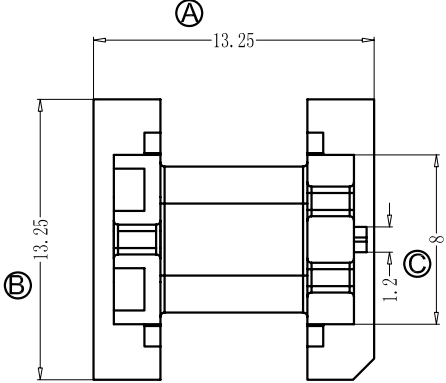


版本	A/2
----	-----

REV.	REVISIONS REC.	DATE
A/1	次级边侧上挡板增加一个过线槽	2013. 12. 26
A/2	初级边侧上挡板增加防呆点	2013. 12. 26



 深圳市搏思康电子有限公司
SHENZHEN BOSCOM ELECTRONICS CO.,LTD

型号 MODER NAME		产品编号 DRAWING NO	
EPC-13 (5+5P)		B-1346	
MATERIAL	PM-9820	PIN MATERIAL	CP WIRE
SCALE	FIT	TOLERANCE	
DRWING	ZU0 04/12/13	0<L<4 ±0.10	
DESIGNED	张长青	4≤L≤16 ±0.20 壁厚: ±0.10	
APPROVED	张建华	16以上 ±0.30 PIN径: ±0.05	

ADDRESS	深圳市观澜街道石马径社区君新路石三工业区146号
TELEPHONE	0755-28032969 28032970 28032971
FAX	0755-28032965