

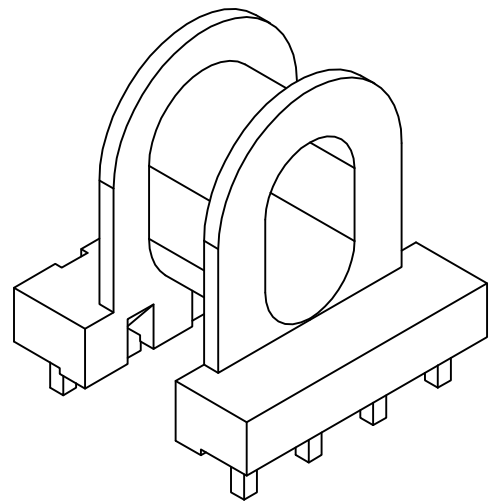
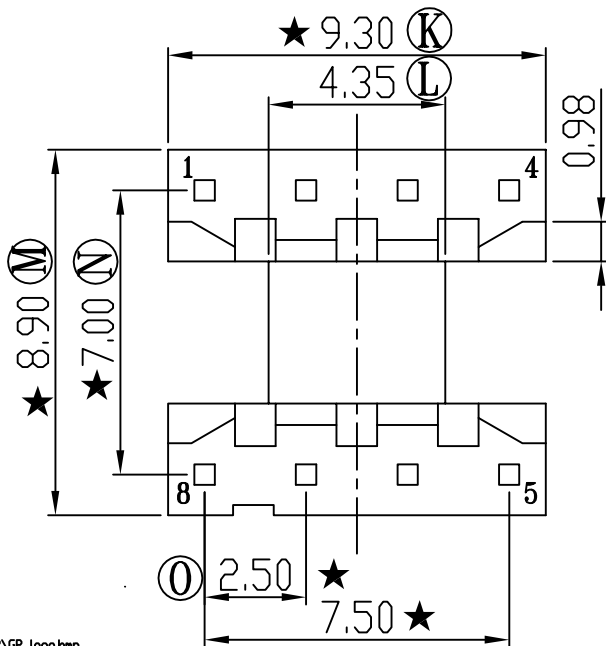
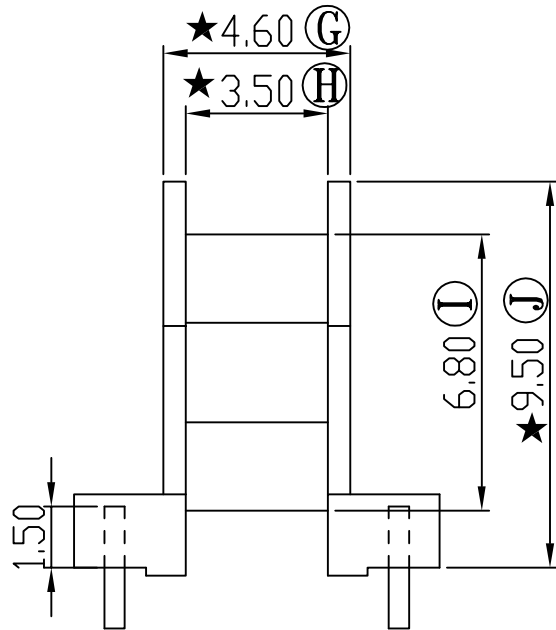
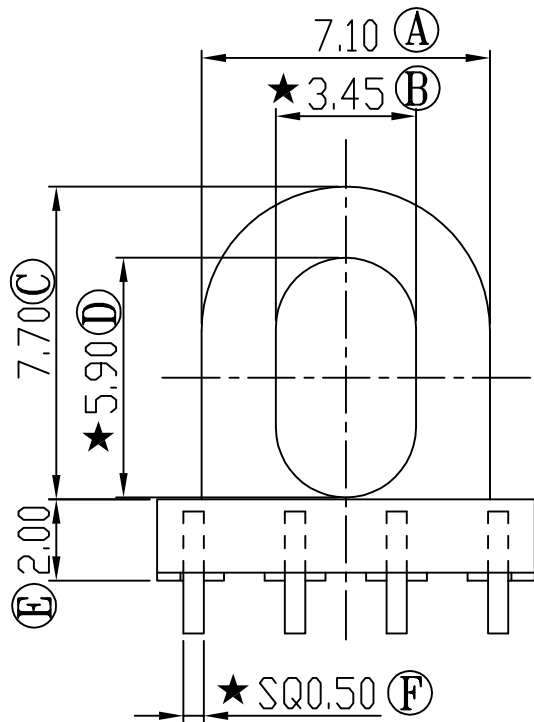
版本

A/0

REV.

REVISIONS REC.

DATE



E:\????\GP\_logo.bmp

注：“★”为重点尺寸，未注R角为0.3



深圳市搏思康电子有限公司  
SHENZHEN BOSCOM ELECTRONICS CO.,LTD

型号  
MODEL NAME

EOP-7.5 (4+4P)

产品编号  
DRAWING NO

B-0703

ADDRESS

深圳市观澜街道石马径社区君新路  
石三工业区146号

MATERIAL

PM-9820

PIN  
MATERIAL

CP WIRE

SCALE

FIT

TOLERANCE

TELEPHONE

0755-28032969 28032970 28032971

DRWING

LI 02/08/07

0<L<4 ±0.10

FAX

0755-28032965

DESIGNED

邹上峰

4<L<16 ±0.20

壁厚: ±0.10

APPROVED

李德永

16以上 ±0.30

PIN径: ±0.05