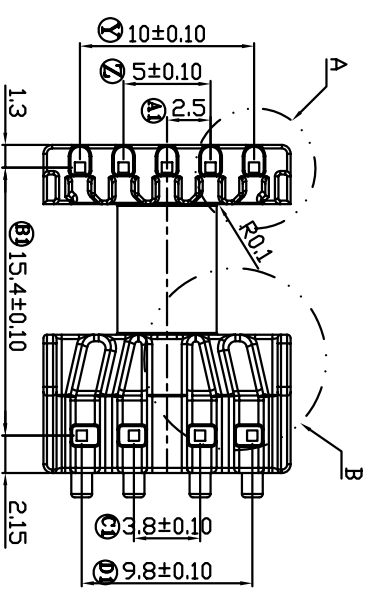
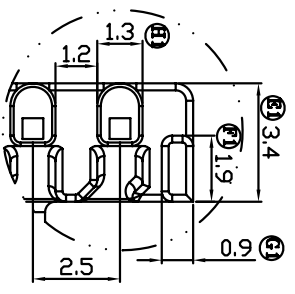
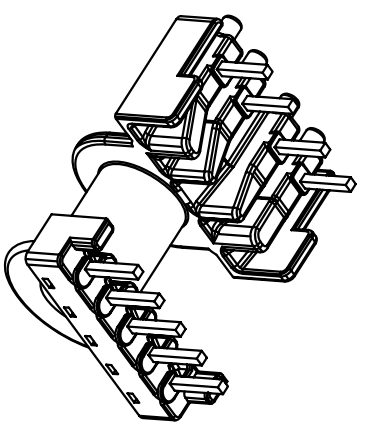
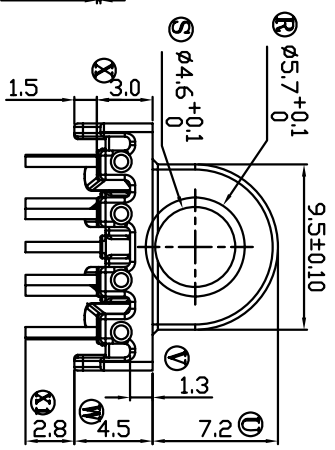
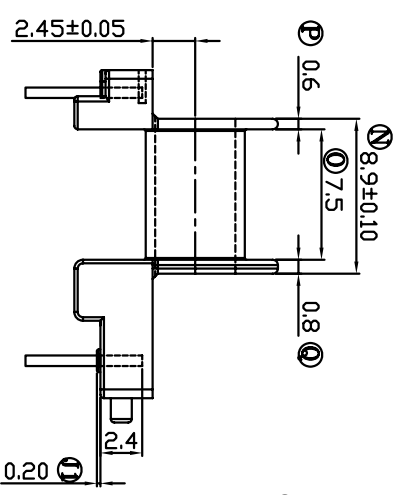
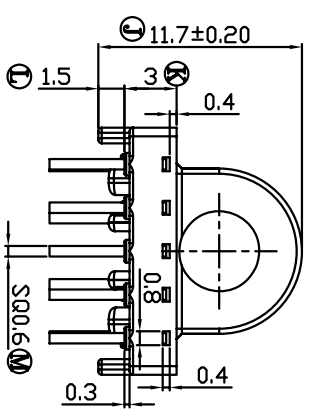
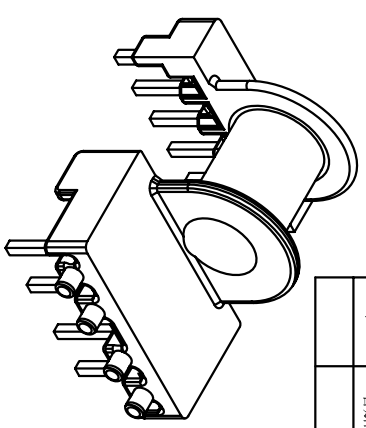
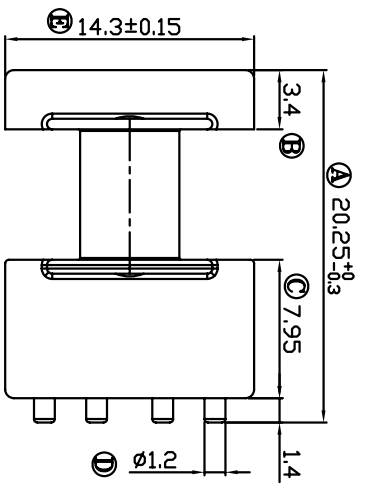
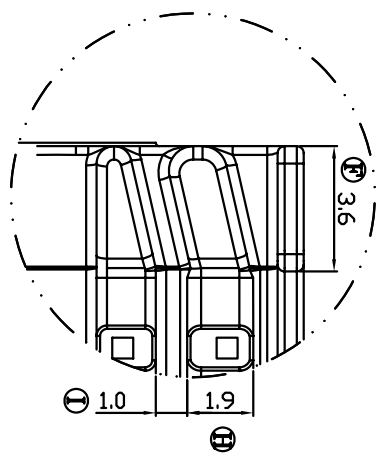


REV.	REVISIONS REC.	DATE
A/1	① PIN长2.3改为2.8	21/11/2011
A/2	② 14.2±0.1改为14.3±0.15	19/12/2011
A/3	增加凸台③厚度为0.20mm	16/05/2012



A
2:1

共B-3908模架

<p>深圳市博思康电子有限公司 SHENZHEN BOSCOM ELECTRONICS CO.,LTD</p>		<p>型号 MODEL NAME</p> <p>EP-13(4+5P)</p>		<p>产品编号 DRAWING NO</p> <p>B-1330</p>	
<p>ADDRESS</p> <p>深圳市观澜街道石马径社区君新路 石三工业区146号</p>		<p>MATERIAL</p> <p>FR52G30NH</p>		<p>PIN MATERIAL</p> <p>CP WIRE</p>	
<p>TELEPHONE</p> <p>0755-28032969 28032970 28032971</p>		<p>SCALE</p> <p>FIT</p>		<p>TOLERANCE</p> <p>0<L<4 ±0.10 形/形 ±0.10 4<L<6 ±0.20 PIN/形 ±0.05 16&L: ±0.30</p>	
<p>FAX</p> <p>0755-28032965</p>		<p>DRWN BY</p> <p>刘上峰</p>		<p>APPROVED</p> <p>李德永</p>	