

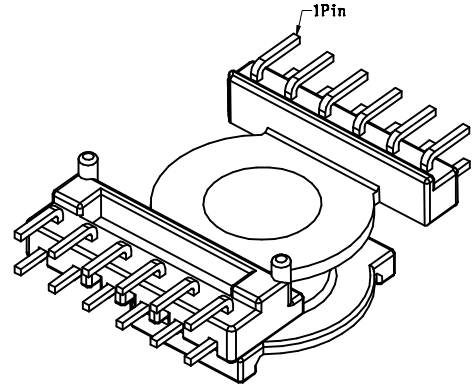
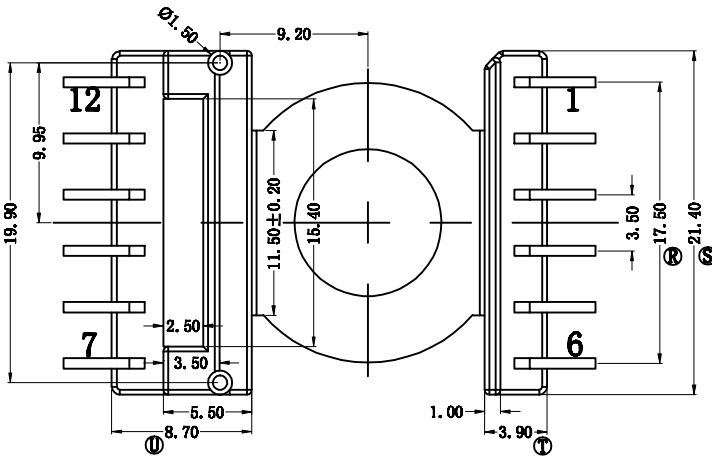
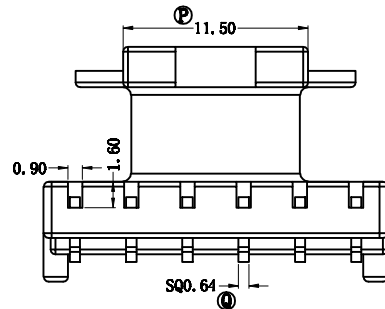
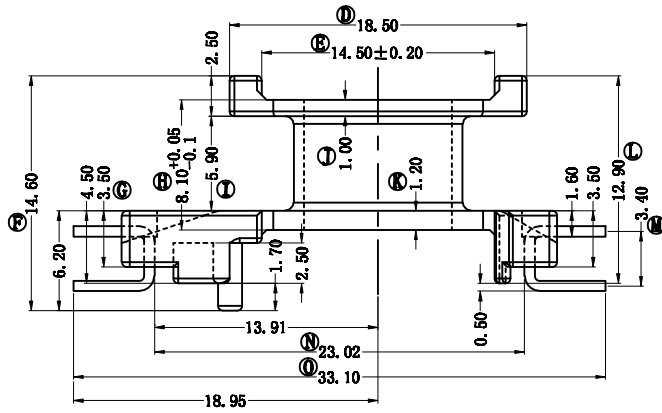
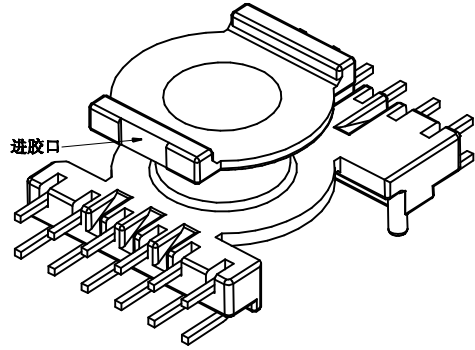
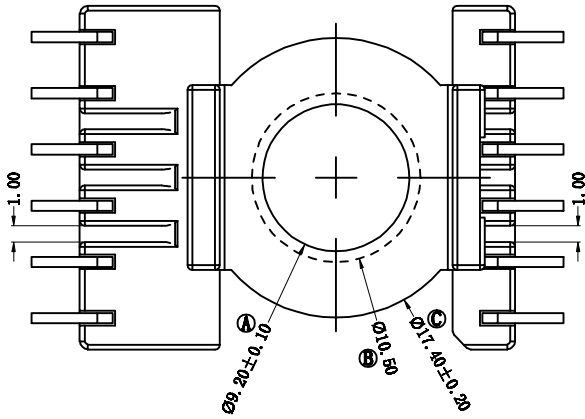
版本

A/0

REV.

REVISIONS REC.

DATE



深圳市博思康电子有限公司
SHENZHEN BOSCOM ELECTRONICS CO., LTD

ADDRESS

深圳市观澜街道石马径社区君新路
石三工业区146号

TELEPHONE

0755-28032969 28032970 28032971

FAX

0755-28032965

型号
MODEL NAME

EQ-20 (6+6P)

MATERIAL

PM-9630

SCALE

FIT

DRWN BY

23/08/2018

DESIGNED

庄永委

APPROVED

产品编号
DRAWING NO

B-2082

PIN MATERIAL:
CP WIRE

符合ROHS/HF要求
符合UL94V-0标准

TOLERANCE

0<L≤4 ±0.10
4<L≤16 ±0.2
16<L≤64 ±0.30
x>64 ±0.40

壁厚: ±0.06
PIN径: ±0.02