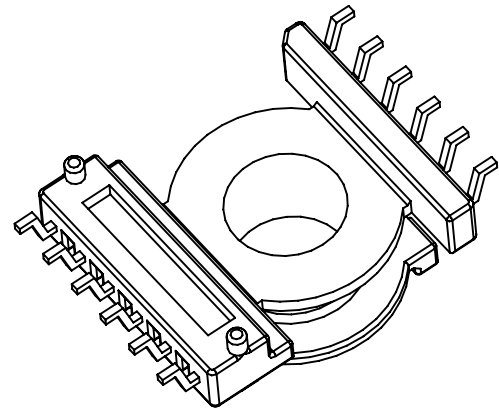
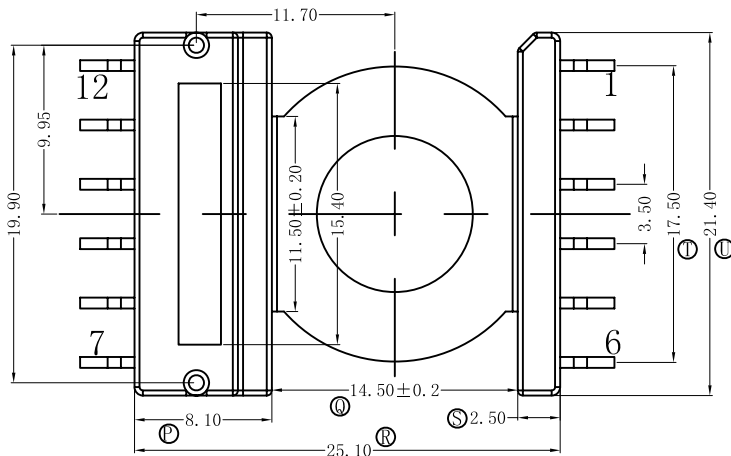
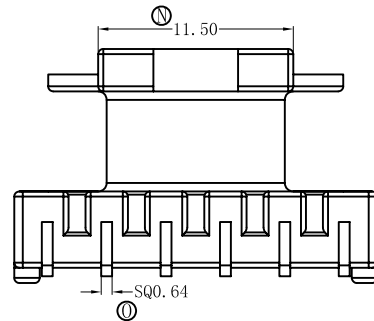
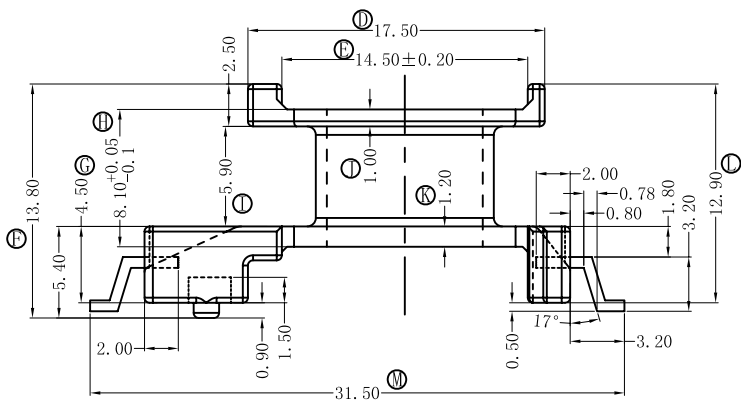
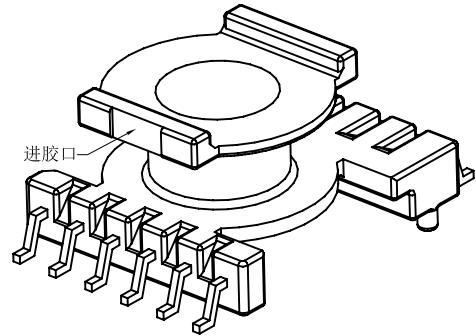
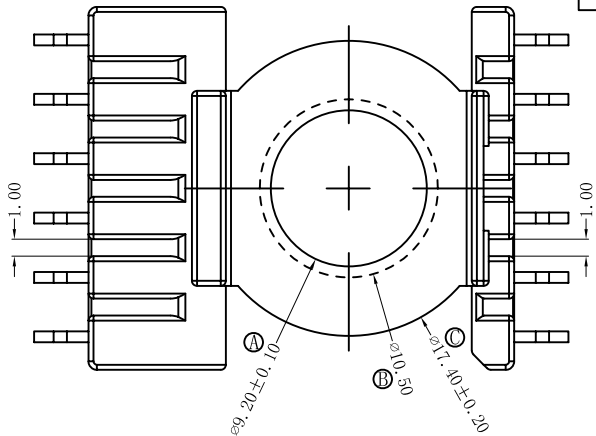


版本	A/1	REV.	REVISIONS REC.	DATE
		A/1	PIN座支点由1.7改为0.9	2019.05.23
			F尺寸由14.6改为13.8	2019.05.23



深圳市搏思康电子有限公司

SHENZHEN BOSCOM ELECTRONICS CO., LTD

ADDRESS	深圳市观澜街道石马径社区君新路石三工业区146号	型号 MODEL NAME	EQ-20 (6+6P)		产品编号 DRAWING NO	B-2082-1	
TELEPHONE	0755-28032969 28032970 28032971	MATERIAL	PM-9630	PIN MATERIAL:	符合ROHS/HP要求		
FAX	0755-28032965	SCALE	FIT	CP WIRE	符合UL94V-0标准		
		DRWN BY	25/04/2019	TOLERANCE			
		DESIGNED	庄永委	0≤ 4	± 0.10	壁厚: ± 0.10	
		APPROVED		4≤ 16	± 0.2	PIN径: ± 0.05	
				16≤ 64	± 0.30		
				x>64	± 0.40		