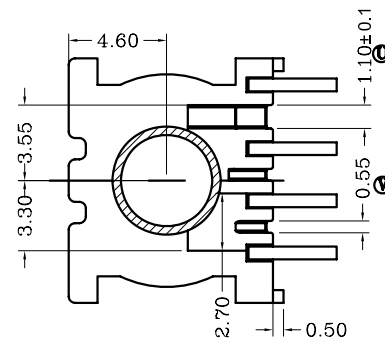
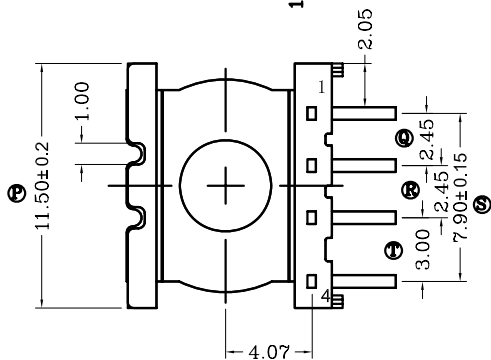
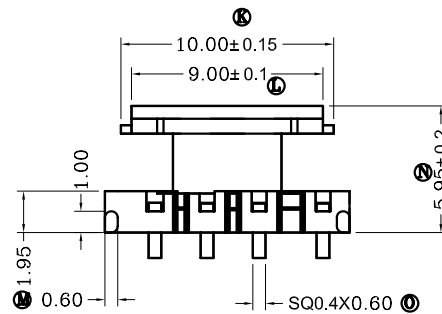
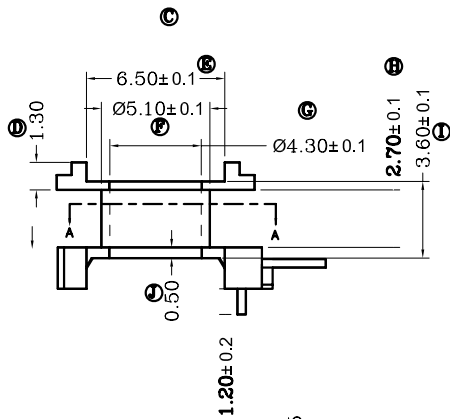
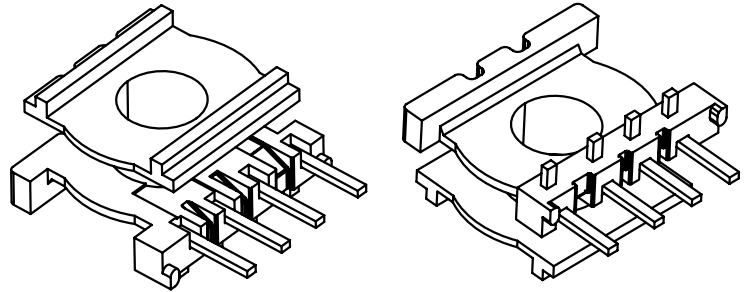
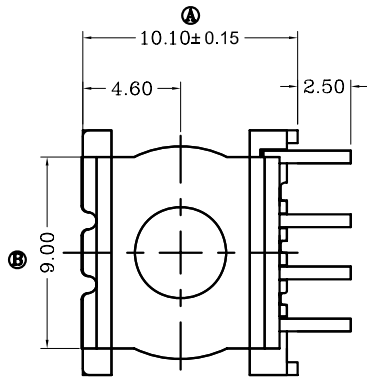


REV.	REVISIONS REC.	DATE
A/1	Ⓐ 9.6改为10.1	2013.03.01
	PIN座侧面增加二凸台	2013.03.01
	有PIN边顶部挡板去除过线槽,同时侧面增加二凸台	2013.03.01
A/2	去除顶部挡板有PIN方向侧面上凸台	2013.03.07



SECTION A-A



深圳市搏思康电子有限公司  
SHENZHEN BOSCOM ELECTRONICS CO.,LTD

型号  
MODEL NAME

产品编号  
DRAWING NO

ER-13(4P)

B-1328-1

ADDRESS

深圳市观澜街道石马径社区君新路  
石三工业区146号

MATERIAL

FR52G30

PIN  
MATERIAL

CP WIRE

SCALE

FIT

TOLERANCE

TELEPHONE

0755-28032969 28032970 28032971

DRWING

ZOU 08/01/13

0<L<4 ±0.10  
4≤L≤16 ±0.20  
16以上 ±0.30

壁厚: ±0.10  
PIN径: ±0.05

FAX

0755-28032965

DESIGNED

张长青

APPROVED

张建华