

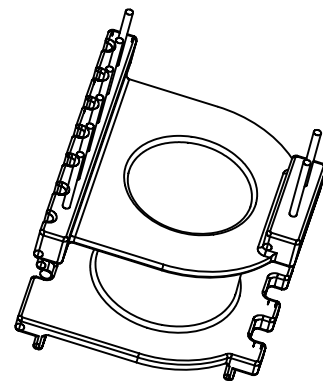
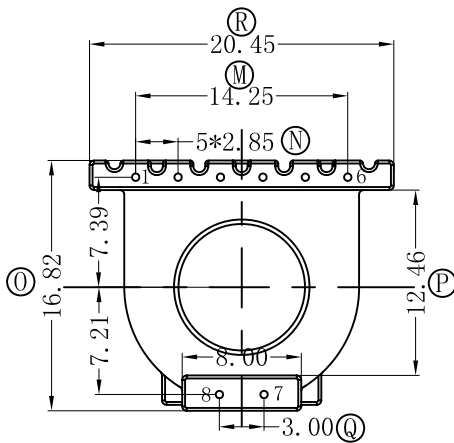
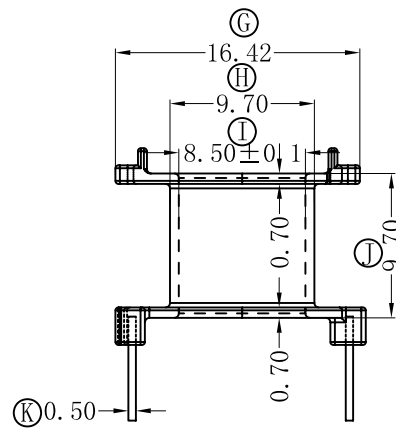
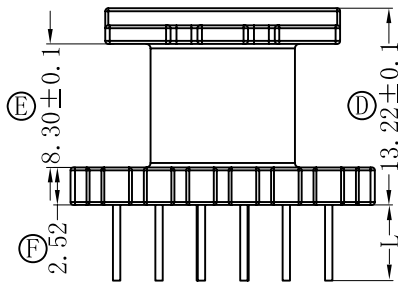
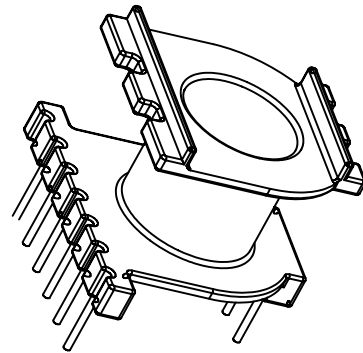
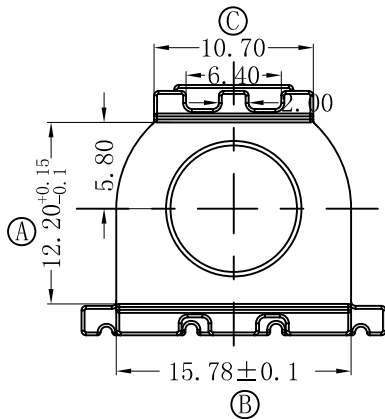
版本

A/0

REV.

REVISIONS REC.

DATE



注：“○”为重点尺寸，未注R角为0.3



深圳市搏思康电子有限公司

SHENZHEN BOSCOM ELECTRONICS CO.,LTD

ADDRESS

深圳市观澜街道石马径社区君新路石三工业区146号

TELEPHONE

0755-28032969 28032970 28032971

FAX

0755-28032965

型号
MODER NAME

ER-19 (6+2P)

MATERIAL

PM-9823

SCALE

FIT

DRWING

21/11/2016

DESIGNED

张直洪

APPROVED

产品编号
DRAWING NO

B-1961

PIN MATERIAL:

符合ROHS/HF要求

CP WIRE

符合UL94V-0标准

TOLERANCE

0<L≤4 ±0.10

4<L≤16 ±0.20 壁厚: ±0.10

16以上 ±0.30 PIN径: ±0.05