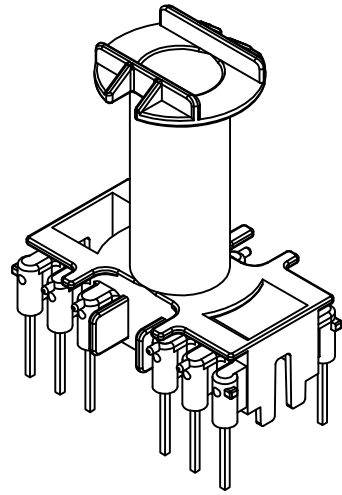
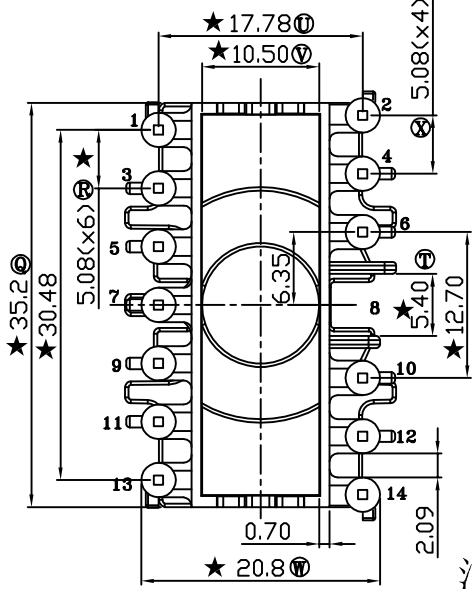
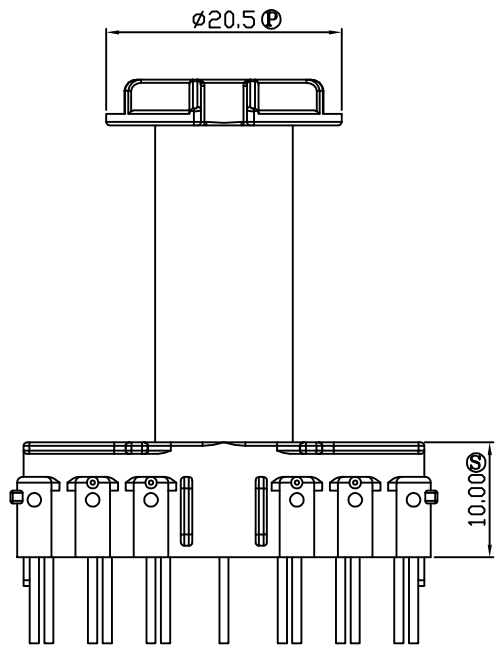
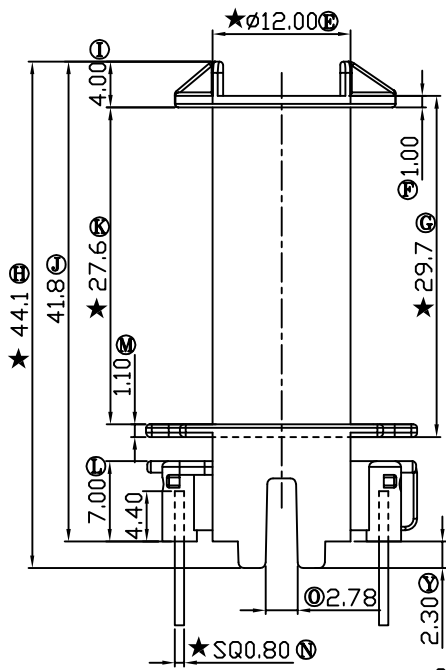
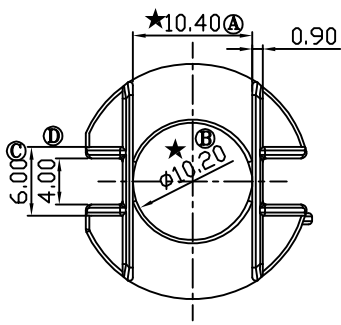


| | |
|----|-----|
| 版本 | A/2 |
|----|-----|

| REV | REVISIONS REC | DATE |
|-----|---------------|----------|
| A/1 | 产品凸筋改变外形 | 29/01/08 |
| A/2 | Ⓜ 44.6改为44.1 | 06/11/08 |
| | Ⓨ 2.8改为2.3 | 06/11/08 |



注：“★”为重点尺寸，未注R角为0.3



深圳市搏思康电子有限公司
SHENZHEN BOSCOM ELECTRONICS CO.,LTD

| | | | |
|------------------|---------------|-----------------------------------------------------------------|---------|
| 型号 MODEL NAME | | 产品编号 DRAWING NO | |
| ETD-29 (6+7P) | | B-2902 | |
| MATERIAL | PET (米黄) | PIN MATERIAL | CP WIRE |
| SCALE | FIT | TOLERANCE | |
| DRWING | LI 21/11/2007 | 0<L≤4 ±0.10 4<L≤16 ±0.20 壁厚: ±0.10 16以上 ±0.30 PIN径: ±0.05 | |
| DESIGNED | 邹上峰 | | |
| APPROVED | 李德永 | | |

| | |
|-----------|---------------------------------|
| ADDRESS | 深圳市观澜街道石马径社区君新路石三工业区146号 |
| TELEPHONE | 0755-28032969 28032970 28032971 |
| FAX | 0755-28032965 |