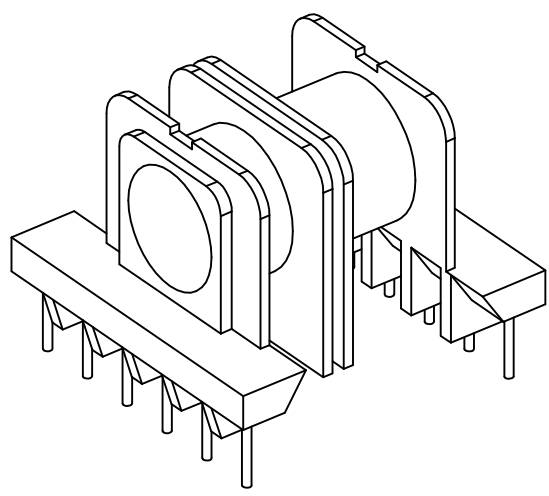
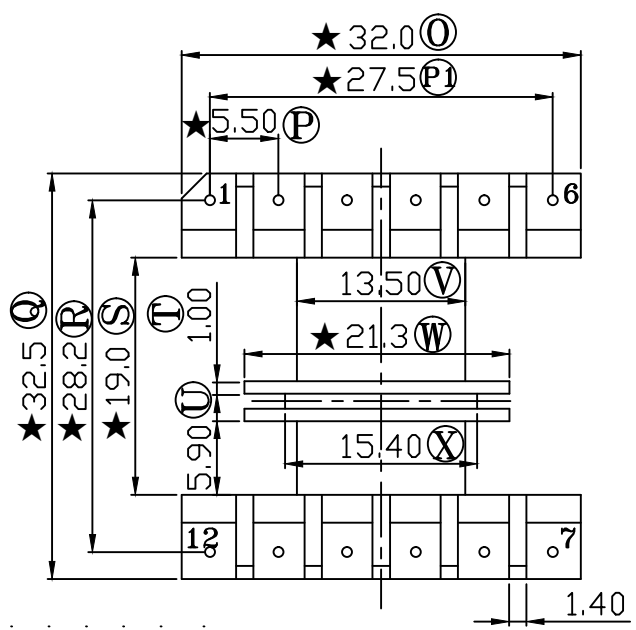
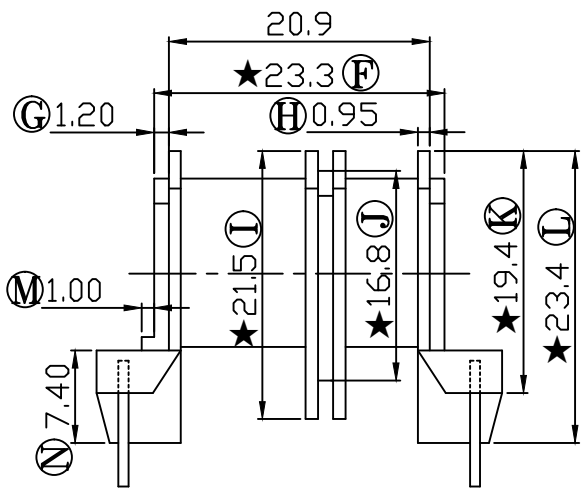
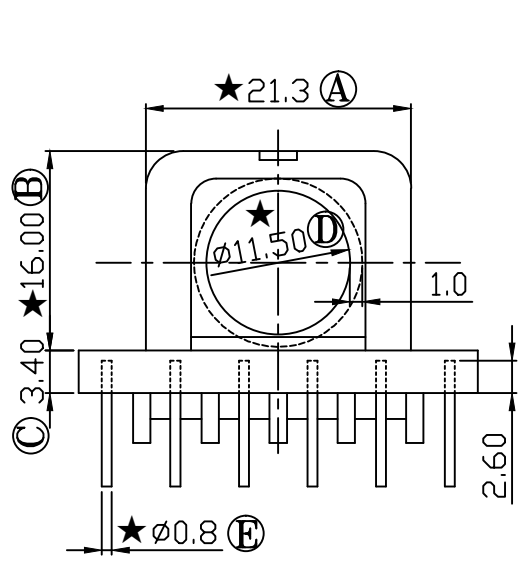



版本 A/0

REV.	REVISIONS REC.	DATE



E:\????\GP_logo.bmp

注：“★”为重点尺寸，未注R角为0.3

 深圳市博思康电子有限公司 SHENZHEN BOSCOM ELECTRONICS CO.,LTD		型 号 MODEL NAME		产品编号 DRAWING NO	
		ETD-34 (6+6P)		B-3405	
ADDRESS	深圳市观澜街道石马径社区君新路 石三工业区146号	MATERIAL	PM-9820	PIN MATERIAL	CP WIRE
		SCALE	FIT	TOLERANCE	
TELEPHONE	0755-28032969 28032970 28032971	DRWNING	LI 21/07/07	0<L≤1	±0.06 超越专用公差
FAX	0755-28032965	DESIGNED	邹上峰	1<L≤4	±0.10 壁厚: ±0.06
		APPROVED	李德永	4<L≤16	±0.15 PIN径: ±0.02
				16<L≤63以上	±0.2
				63<L≤250以上	±0.3