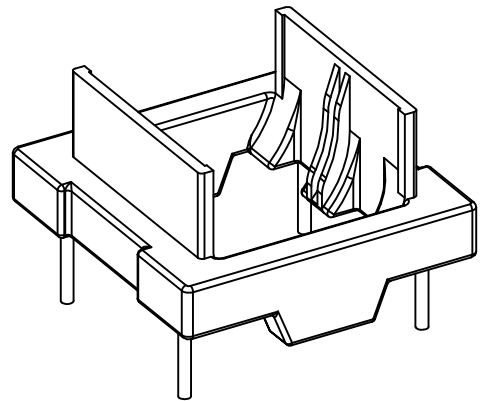
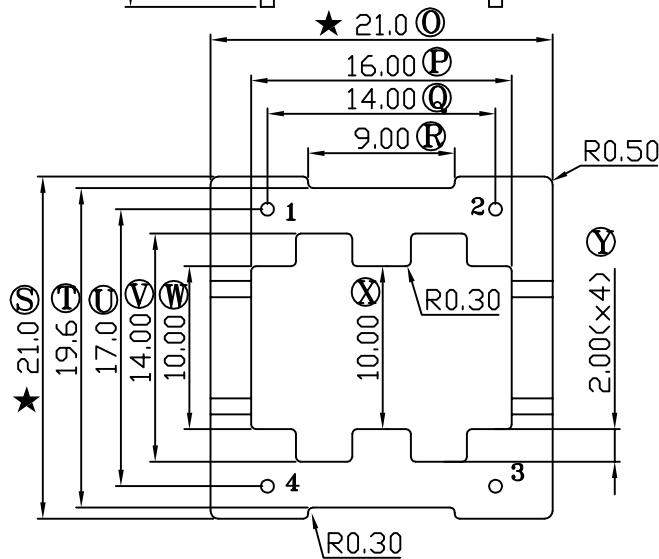
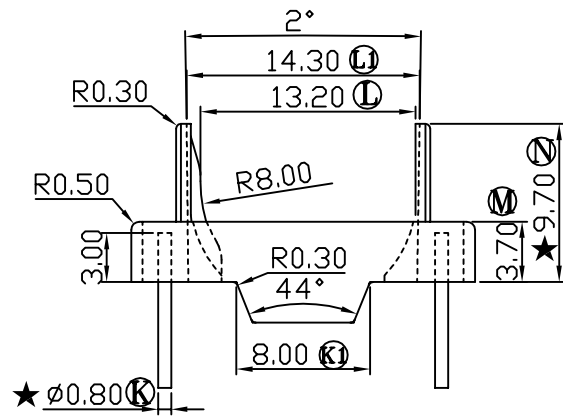
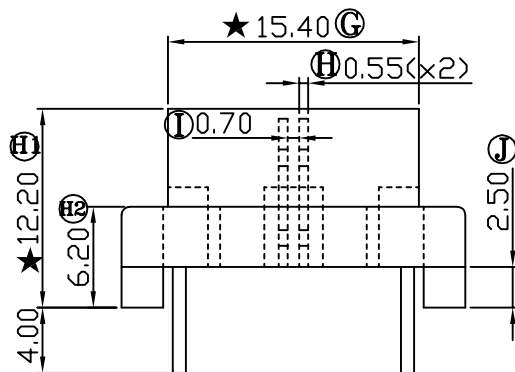
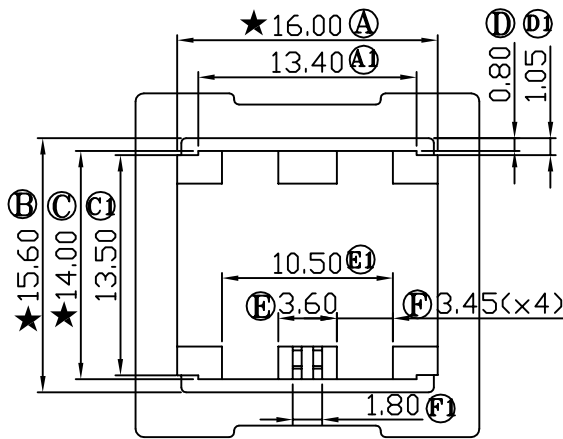


REV.	REVISIONS REC.	DATE
A/1	Ⓐ 由13.8改到13.4	2009.03.31
	Ⓒ 由13.8改到13.5	2009.03.31
	Ⓓ 由0.9改到1.05	2009.03.31



注：“★”为重点尺寸. 未注R角为0.3



深圳市博思康电子有限公司
SHENZHEN BOSCOM ELECTRONICS CO.,LTD

型号
MODEL NAME

产品编号
DRAWING NO

ET-20 (2+2P)

B-2030

ADDRESS

深圳市观澜街道石马径社区君新路
石三工业区146号

MATERIAL

PM-9820

PIN

MATERIAL

CP WIRE

SCALE

FIT

TOLERANCE

TELEPHONE

0755-28032969 28032970 28032971

DRWING

LI 31/03/09

0 < L ≤ 4 ±0.10
4 < L ≤ 16 ±0.20 壁厚: ±0.10
16以上 ±0.30 PIN径: ±0.05

DESIGNEG

邹上峰

FAX

0755-28032965

APPROVED

李德永