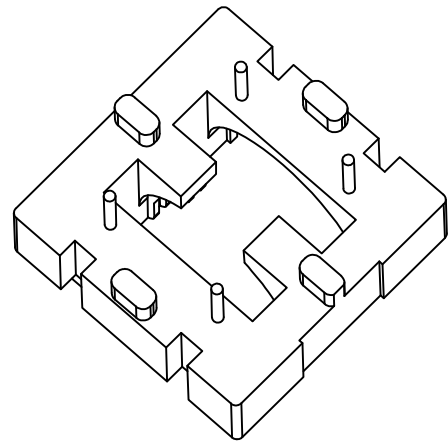
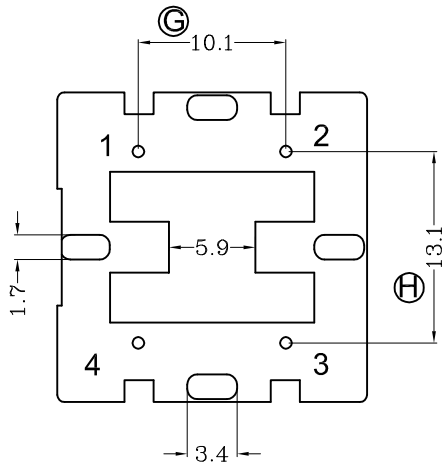
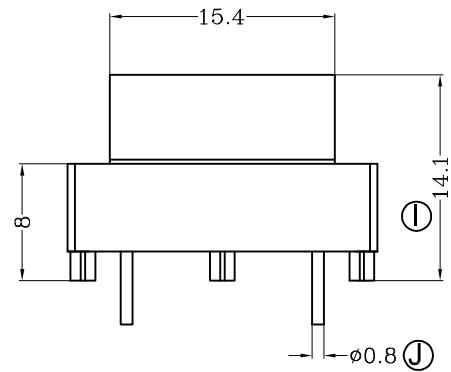
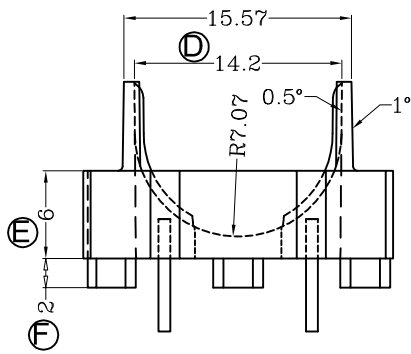
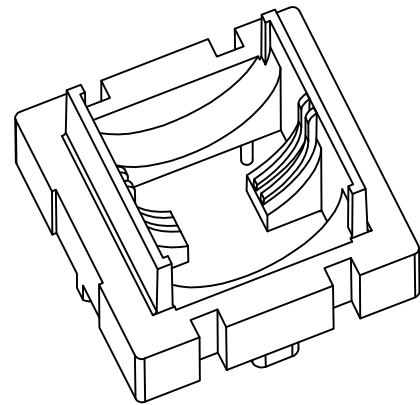
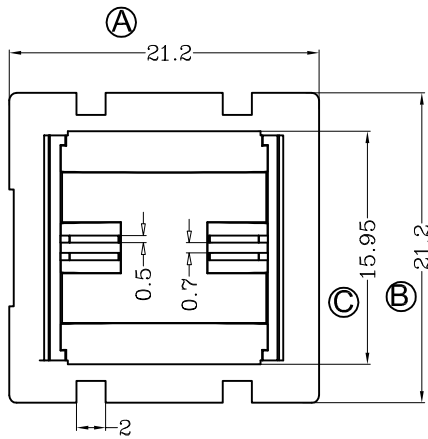


版本

A/0

REV	REVISIONS REC	DATE
A/0		



深圳市搏思康电子有限公司
SHENZHEN BOSCOM ELECTRONICS CO.,LTD

型号
MODEL NAME

产品编号
DRAWING NO

ET-20 (2+2P)

B-2030-1

ADDRESS

深圳市观澜街道石马径社区君新路
石三工业区146号

MATERIAL

T-375HF

PIN

CP WIRE

MATERIAL

TELEPHONE

0755-28032969 28032970 28032971

SCALE

FIT

TOLERANCE

DRWING

zuo 26/11/2013

0 < L ≤ 4 ± 0.10
4 < L ≤ 16 ± 0.20 壁厚: ± 0.10
16 以上 ± 0.30 PIN径: ± 0.05

FAX

0755-28032965

DESIGNED

APPROVED