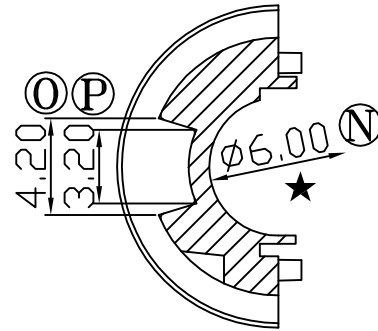
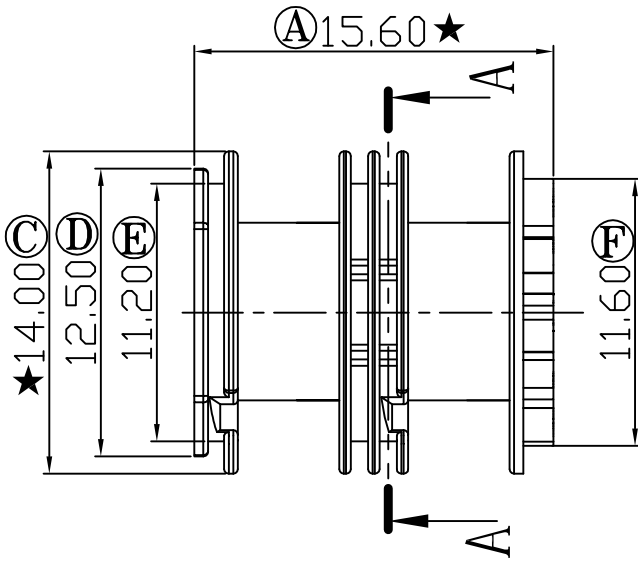
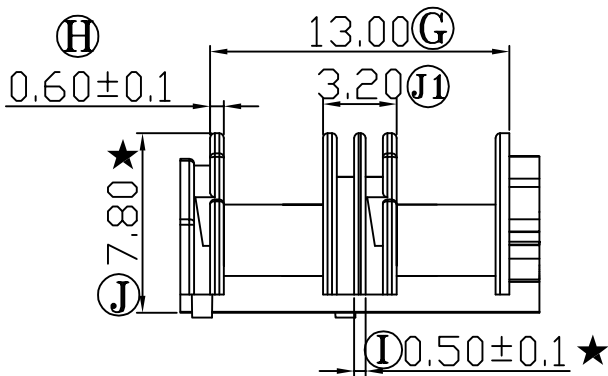


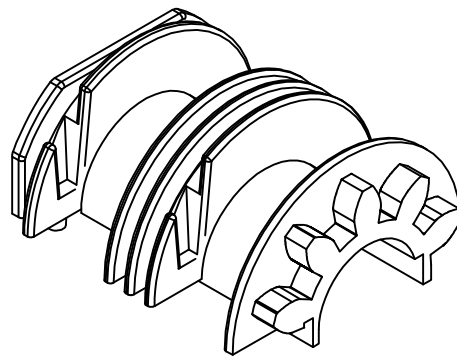
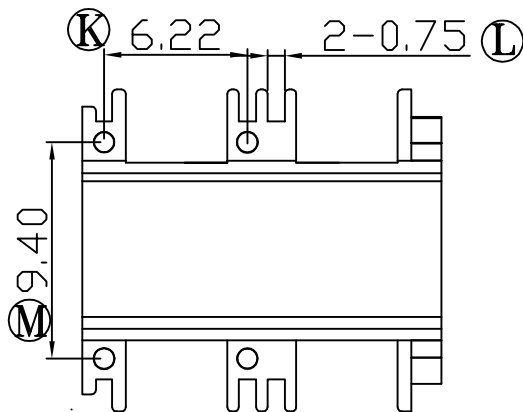
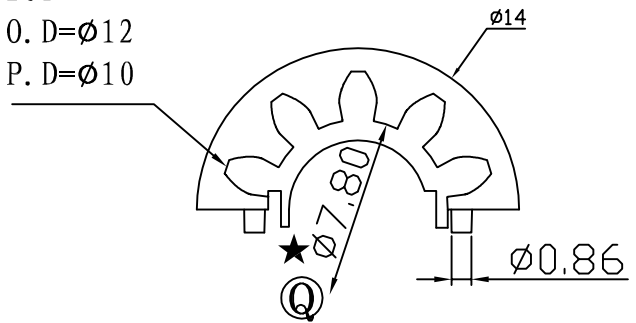
REV	REVISIONS REC	DATE
A/1	① 3.0改到3.2	18/11/08



SECTION A-A



GEAR M=1  
10T  
O. D=φ12  
P. D=φ10



注：“★”为重点尺寸，未注R角为0.3 共用B-202-2后模仁镶件



深圳市搏思康电子有限公司  
SHENZHEN BOSCOM ELECTRONICS CO.,LTD

型号  
MODEL NAME

产品编号  
DRAWING NO

ET-20 (2SEC)

B-2002-1

ADDRESS

深圳市观澜街道石马径社区君新路  
石三工业区146号

MATERIAL

PBT

PIN  
MATERIAL

NO PIN

TELEPHONE

0755-28032969 28032970 28032971

SCALE

FIT

TOLERANCE

FAX

0755-28032965

DRWING

LI 18/11/08

DESIGNED

邹上峰

APPROVED

李德永

0 ≤ L ≤ 4 ±0.10  
4 ≤ L ≤ 16 ±0.20 壁厚: ±0.10  
16以上 ±0.30 PIN径: ±0.05