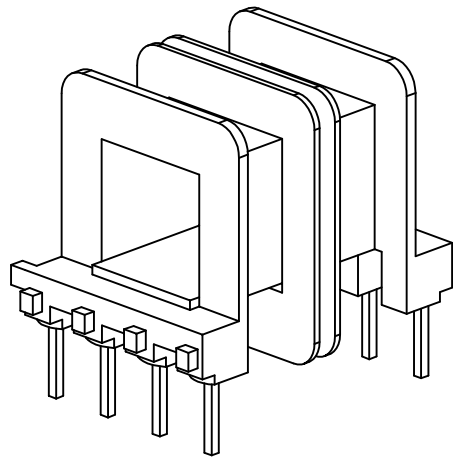
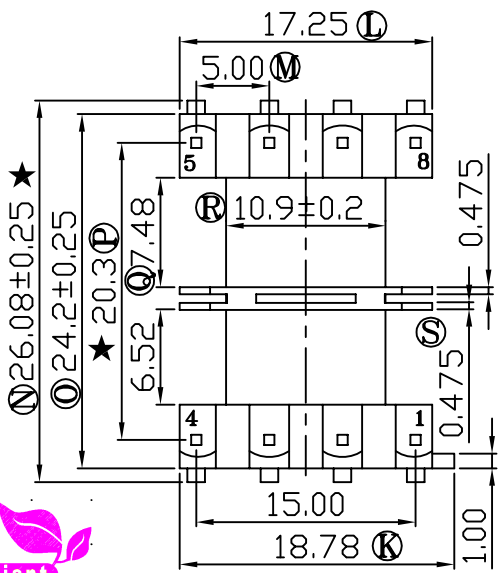
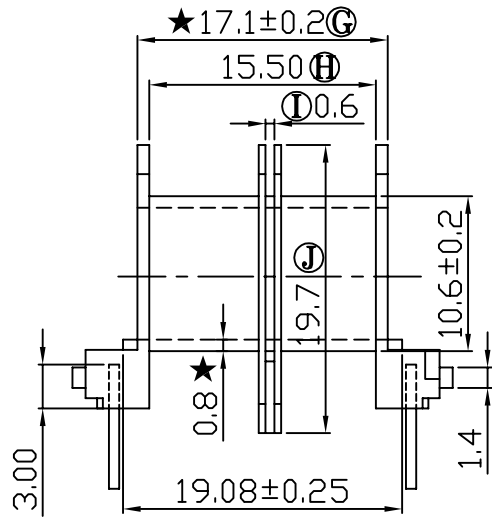
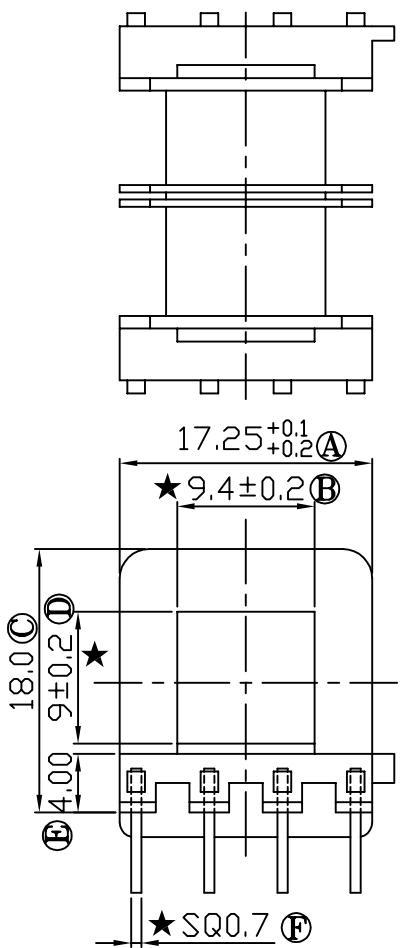


版本	A/2
----	-----

REV	REVISIONS REC	DATE
A/1	① 0.5改到0.6	28/08/08
	⑤ 0.5改到0.475	28/08/08
A/2	方向角修改位置	17/10/08



注：“★”为重点尺寸，未注R角为0.3



深圳市搏思康电子有限公司
SHENZHEN BOSCOM ELECTRONICS CO.,LTD

ADDRESS	深圳市观澜街道石马径社区君新路石三工业区146号
TELEPHONE	0755-28032969 28032970 28032971
FAX	0755-28032965

型号 MODEL NAME		产品编号 DRAWING NO	
EVD-25(4+4P) 骨架		B-2547	
MATERIAL	PPS+30%玻纤	PIN MATERIAL	CP WIRE
SCALE	FIT	TOLERANCE	
DRWING	LI 17/10/08	0<L≤4 ±0.10 4<L≤16 ±0.20 壁厚: ±0.10 16以上 ±0.30 PIN径: ±0.05	
DESIGNED	邹上峰		
APPROVED	李德永		