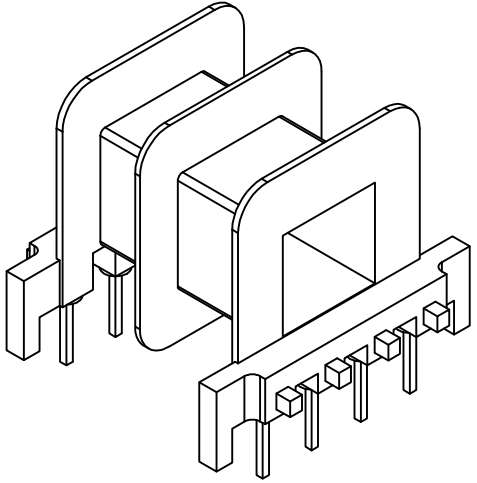
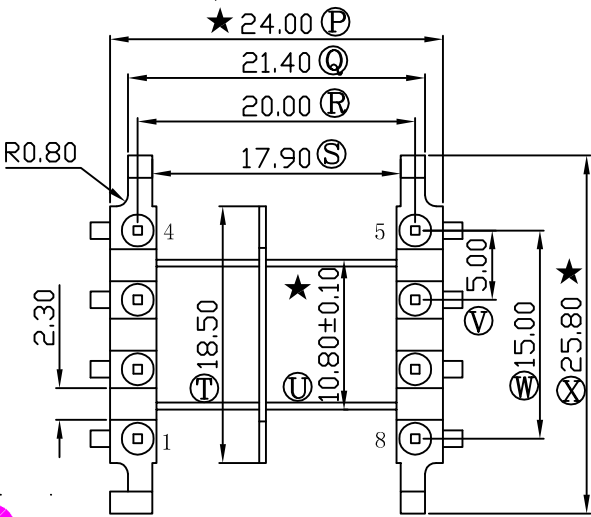
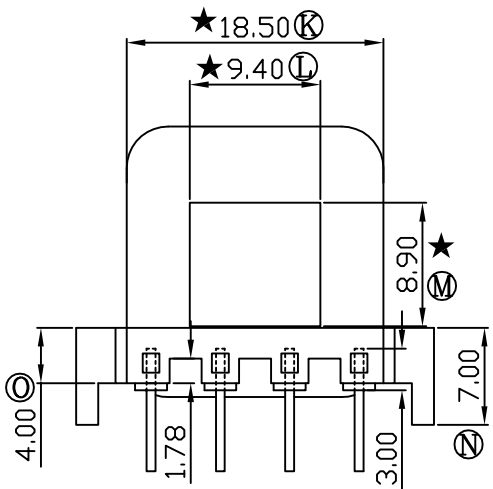
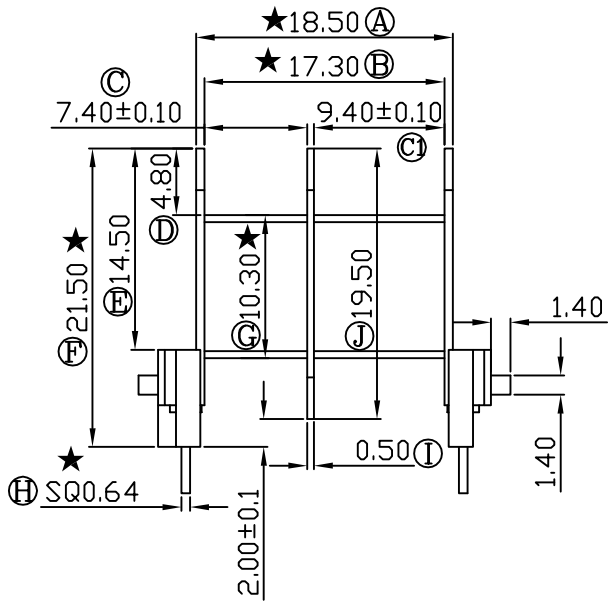
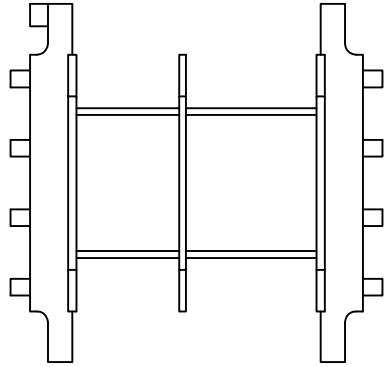


REV	REVISIONS REC	DATE



注：“★”为重点尺寸，未注R角为0.3

 深圳市搏思康电子有限公司 SHENZHEN BOSCOM ELECTRONICS CO.,LTD	型号 MODEL NAME		产品编号 DRAWING NO	
	EVD-25 (4+4P)		B-2569	
ADDRESS 深圳市观澜街道石马径社区君新路 石三工业区146号	MATERIAL PA66(半透)	SCALE FIT	PIN MATERIAL	CP WIRE
TELEPHONE 0755-28032969 28032970 28032971	DRWING ZHOU 06/08/2010	TOLERANCE		
FAX 0755-28032965	DESIGNED 邹上峰	APPROVED 李德永	0<L≤4 ±0.10 4<L≤16 ±0.20 壁厚: ±0.10 16以上 ±0.30 PIN径: ±0.05	