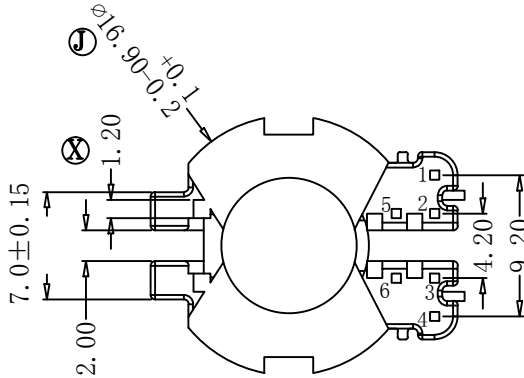
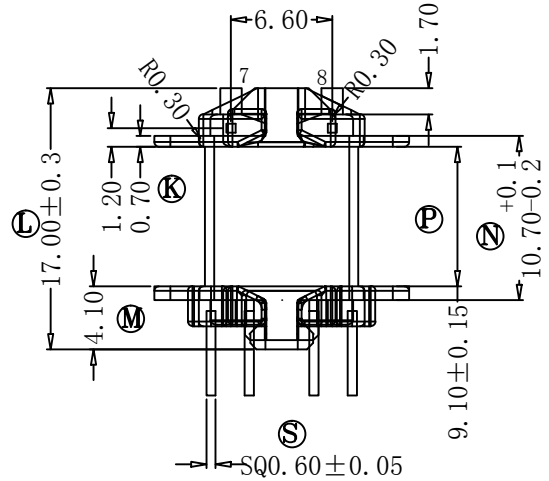
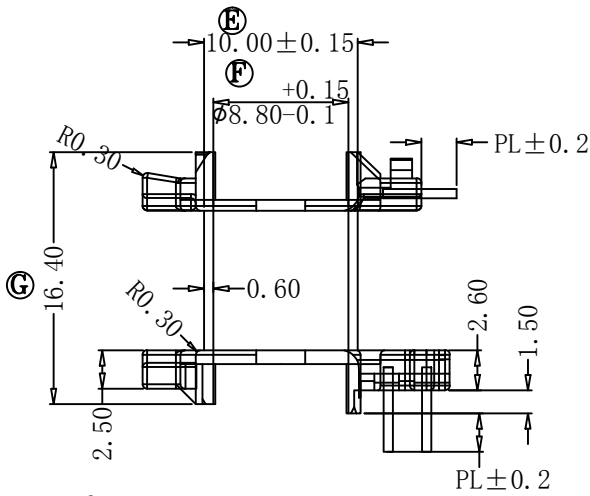
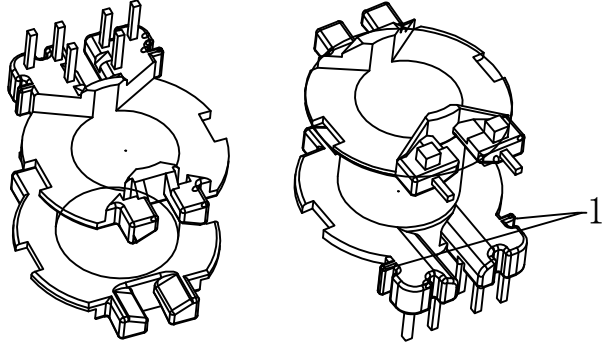
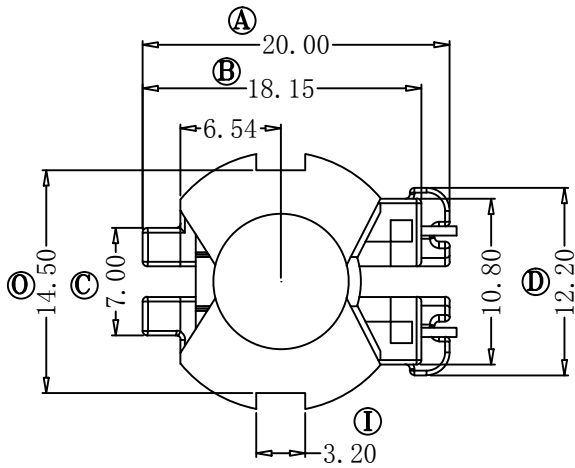


版本	A/1
----	-----

REV	REVISIONS REC	DATE
A/1	1处增加2小凸点	2017.4.5



1. PM-9823
2. 焊后拉力: 1.5KG MIN
3. 强度: 1.3KG MIN
4. 焊锡: 450±10° C 3S
5. 耐压: 4.0KV/1.5mA/60S
6. PIN来回90° 弯折一次无折断、龟裂
7. 量产模

A	B	C	D	E	F	G	H	I	J	K	L
±0.3	±0.3	±0.2	±0.2	±0.15	$\begin{smallmatrix} +0.15 \\ -0.1 \end{smallmatrix}$	±0.3	±0.1	±0.1	$\begin{smallmatrix} +0.1 \\ -0.2 \end{smallmatrix}$	±0.1	±0.3
20.0	18.15	7.0	12.2	10.0	8.8	16.4	1.1	3.2	16.9	0.7	17.0
M	N	O	P	S	T	U	V	W	X		
±0.2	±0.2	±0.2	±0.15	±0.05	±0.2	±0.1	±0.2	±0.2	±0.1		
4.1	10.7	14.5	9.1	0.6	4.2	2.5	9.2	4.2	1.2		

ALL PIN长直 5.0±0.2
未标R角的为0.3 顶 2.3±0.1



深圳市搏思康电子有限公司
SHENZHEN BOSCOM ELECTRONICS CO.,LTD

ADDRESS	深圳市观澜街道石马径社区君新路石三工业区146号
TELEPHONE	0755-28032969 28032970 28032971
FAX	0755-28032965

型号 MODEL NAME		产品编号 DRAWING NO	
LQ-20(2+6P)		B-2068	
MATERIAL	PM-9823	PIN MATERIAL	CP WIRE
SCALE	FIT	TOLERANCE	
DRWING	ZHANG 06/08/2016	0<L≤4 ±0.10	
DESIGNED	ZHANG	4<L≤16 ±0.20 壁厚: ±0.10	
APPROVED		16以上 ±0.30 PIN径: ±0.05	