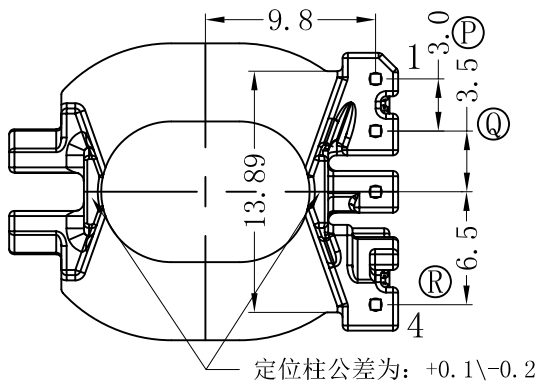
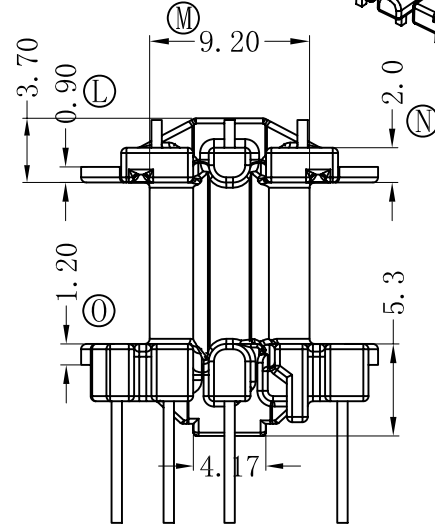
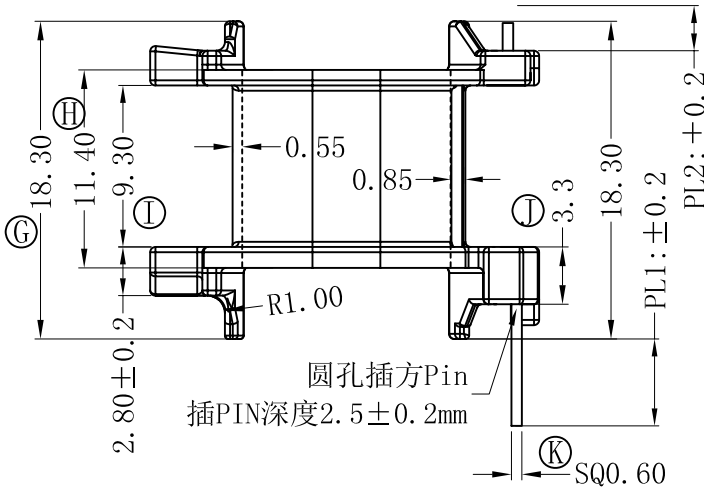
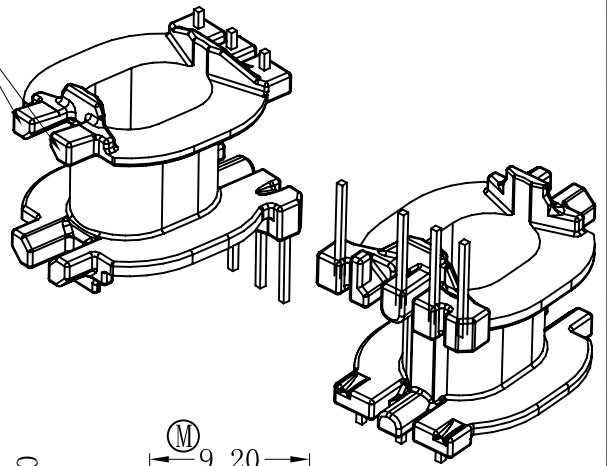
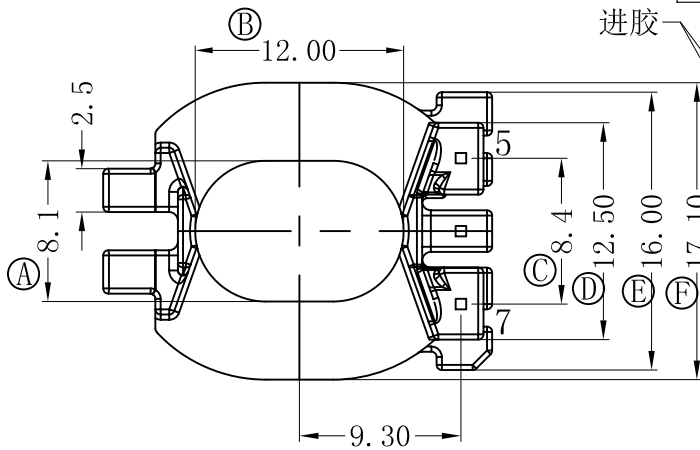


版本

A/0

| REV | REVISIONS REC | DATE |
|-----|---------------|------|
| | | |
| | | |



注:

1. MATERIAL : PHENOILC (Sumitomo PM9630) MUST MEET UL94V-0
2. COLOR : BLACK
3. CORE TYPE : LQ22
4. MATERIAL OF PIN : CP Wire (SQ0.6±0.02mm)-3/4H
5. 耐压: 4.0KV/1.5mA/60sec
6. 强度: 1.5kg MIN
7. PIN来回90° 拆弯一次无拆断, 龟裂
8. 焊锡: 450° C±10 3S
9. 焊锡前拉力: 1.5Kg MIN, 焊锡后拉力: 2.0Kg MIN
10. B-2238-1配套



深圳市搏思康电子有限公司
SHENZHEN BOSCOM ELECTRONICS CO.,LTD

ADDRESS

深圳市观澜街道石马径社区君新路
石三工业区168号

TELEPHONE

0755-28032969 28032970 28032971

FAX

0755-28032965

型号
MODEL NAME

LQ-22 (4+3P)

MATERIAL

PM-9630

SCALE

FIT

DRWING

16/11/2018

DESIGNED

庄永委

APPROVED

产品编号
DRAWING NO

B-2238

PIN MATERIAL:

符合ROHS/HF要求

CP WIRE

符合UL94V-0标准

TOLERANCE

0<L<4 ±0.10

4≤L≤16 ±0.20

16以上 ±0.30

壁厚: ±0.10

PIN径: ±0.05