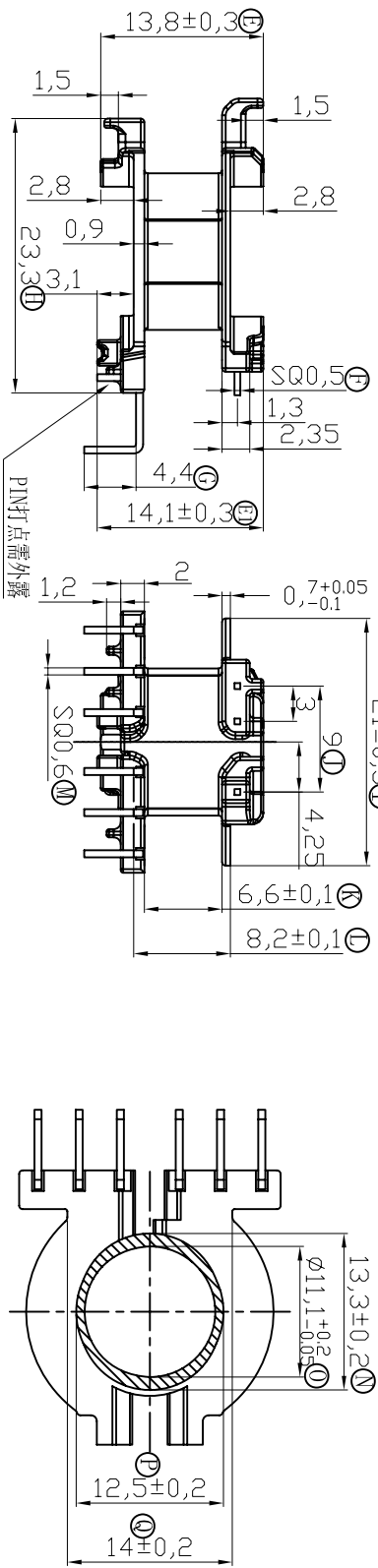
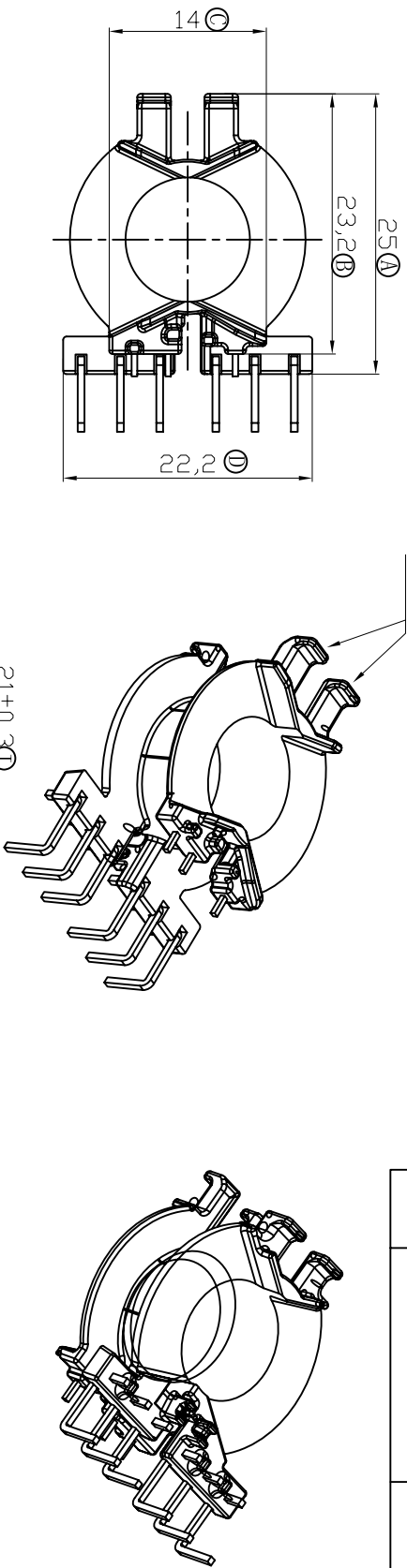


REV.	REVISIONS REC.	DATE



- NOTE:
- 1, 耐压4.0KV/1.5mA 60S;
 - 2, 焊锡温度450° ±10° 3FC;
 - 3, 任意一点强度须1.5KG MIN;
 - 4, 焊锡前拉力1.0KG MIN;焊锡后拉力1.5KG MIN;

<p>深圳市博思康电子有限公司 SHENZHEN BSCOM ELECTRONICS CO., LTD</p>		<p>型号 MODEL NAME</p> <p>LQ-25 (6+3P)</p>		<p>产品编号 DRAWING NO</p> <p>B-25118</p>	
<p>ADDRESS 深圳市观澜街道石马径社区君新路 石三工业区146号</p>		<p>MATERIAL PM-9823</p>		<p>PIN MATERIAL: 符合ROHS/IE要求</p>	
<p>TELEPHONE 0755-28032969 28032970 28032971</p>		<p>SCALE FIT</p>		<p>CP WIRE 符合UL94V-0标准</p>	
<p>FAX 0755-28032965</p>		<p>DRWN BY 张直洪</p>		<p>TOLERANCE</p>	
<p>APPROVED</p>		<p>26/04/2018</p>		<p>0-1≤L1 ±0.10</p>	
<p>0755-28032969</p>		<p>张直洪</p>		<p>4-1≤L20 ±0.20</p>	
<p>0755-28032965</p>		<p>张直洪</p>		<p>20-1≤L500 ±0.30</p>	
<p>0755-28032965</p>		<p>张直洪</p>		<p>50-1≤200 ±0.40</p>	