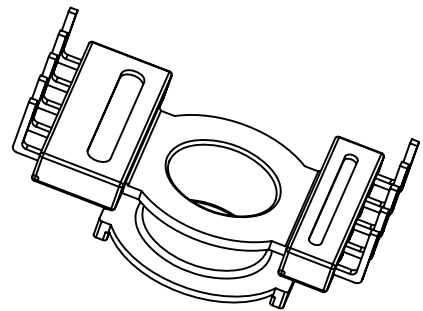
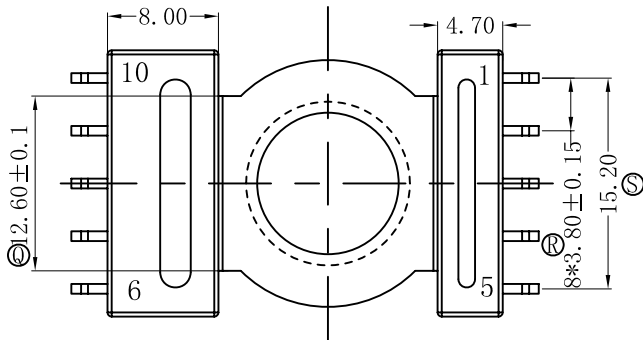
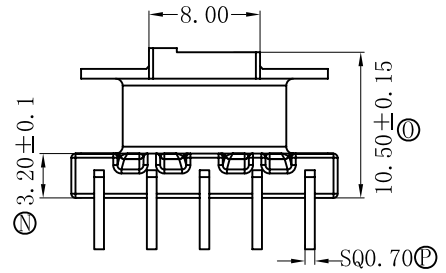
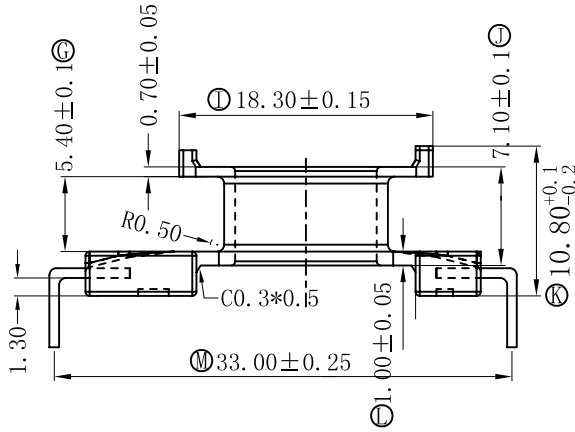
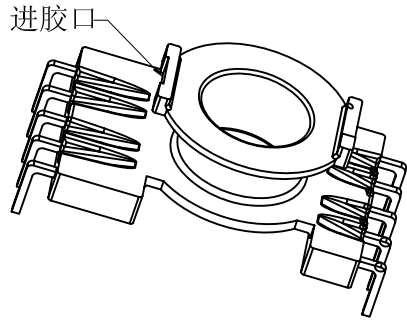
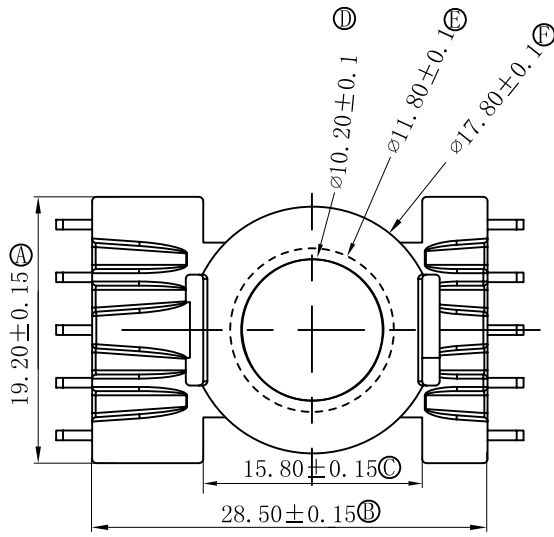


| | |
|----|-----|
| 版本 | A/0 |
|----|-----|

| REV | REVISIONS REC | DATE |
|-----|---------------|------|
| | | |
| | | |



注：“O”为重点尺寸,未注明R角为0.3.



深圳市搏思康电子有限公司
SHENZHEN BOSCOM ELECTRONICS CO.,LTD

| | |
|-----------|---------------------------------|
| ADDRESS | 深圳市观澜街道石马径社区君新路石三工业区146号 |
| TELEPHONE | 0755-28032969 28032970 28032971 |
| FAX | 0755-28032965 |

| | | | |
|------------------|------------|------------------------|---------|
| 型号 MODEL NAME | | 产品编号 DRAWING NO | |
| POT-23/10 (5+5P) | | B-2308 | |
| MATERIAL | T-200HF | PIN MATERIAL | CP WIRE |
| SCALE | FIT | TOLERANCE | |
| DRWING | 01/08/2017 | 0<L≤4 ±0.10 | |
| DESIGNED | 张直洪 | 4<L≤16 ±0.20 壁厚: ±0.10 | |
| APPROVED | | 16以上 ±0.30 PIN径: ±0.05 | |