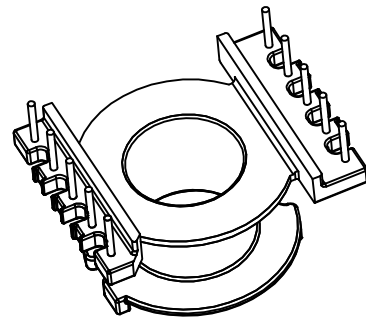
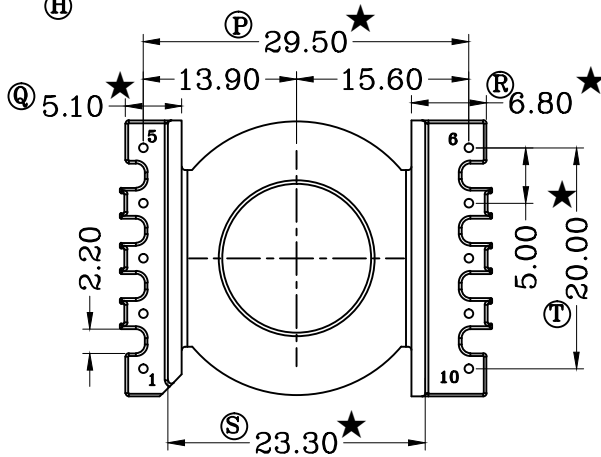
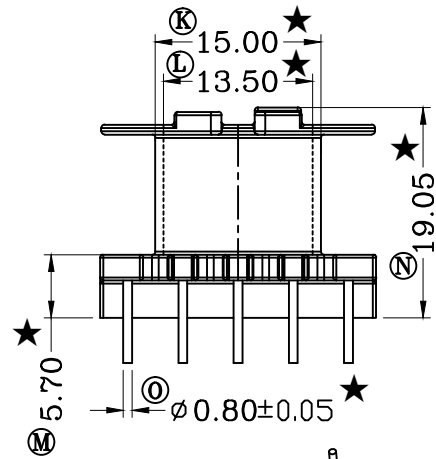
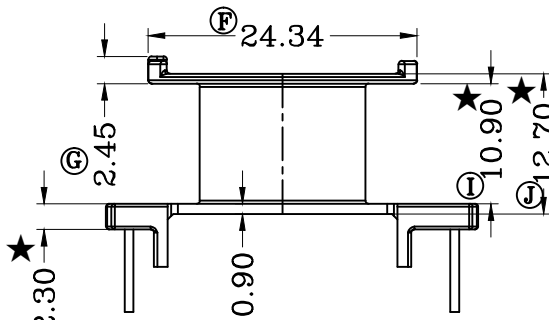
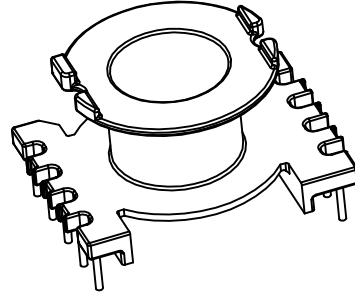
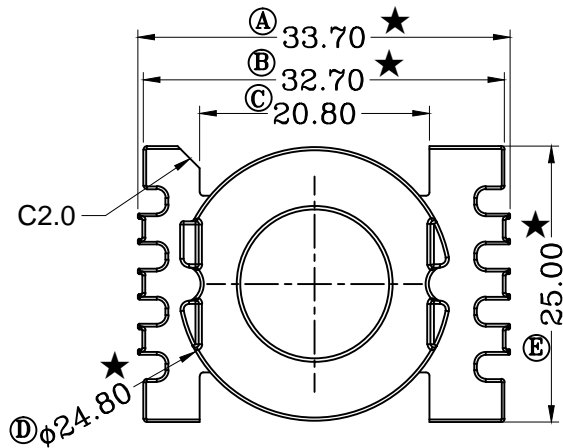


版本	A/1
----	-----

REV	REVISIONS REC	DATE
A/1	Ⓜ 4.2改为5.7	2018.06.21
	Ⓝ 17.55改为19.05	2018.06.21



注：“★”为重点尺寸，未注R角为0.3。



深圳市搏思康电子有限公司
SHENZHEN BOSCOM ELECTRONICS CO.,LTD

型号
MODEL NAME

POT-30(5+5P)

产品编号
DRAWING NO

B-3020-1

ADDRESS

深圳市观澜街道石马径社区君新路石三工业区146号

MATERIAL

PM-9820

SCALE

FIT

PIN MATERIAL

CP WIRE

TOLERANCE

TELEPHONE

0755-28032969 28032970 28032971

DRWING

21/06/2018

0<L≤4 ±0.10
4<L≤16 ±0.20 壁厚: ±0.10
16以上 ±0.30 PIN径: ±0.05

FAX

0755-28032965

DESIGNED

APPROVED