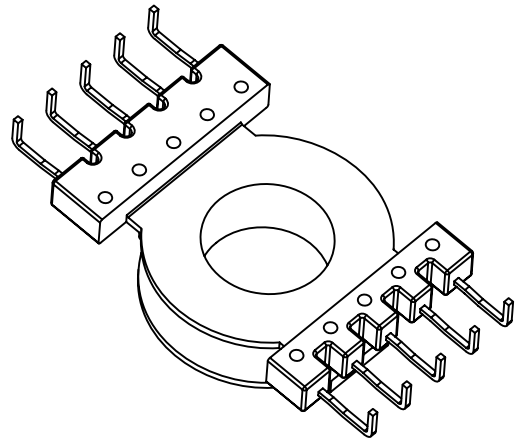
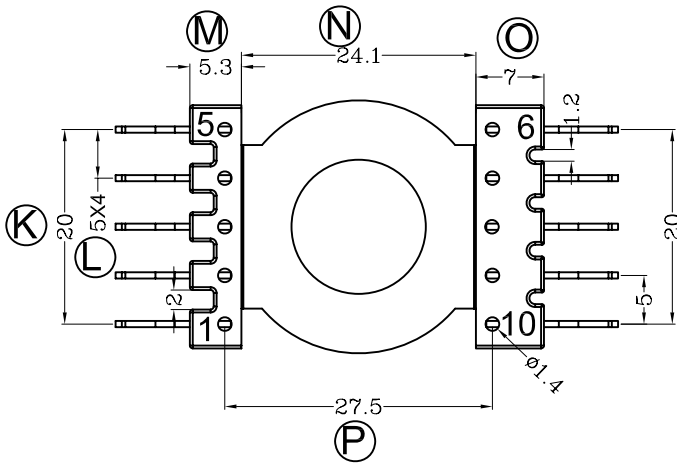
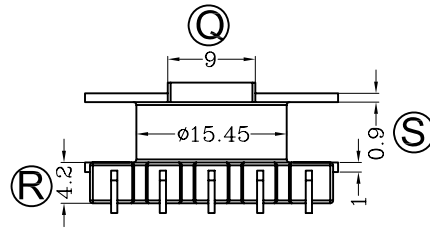
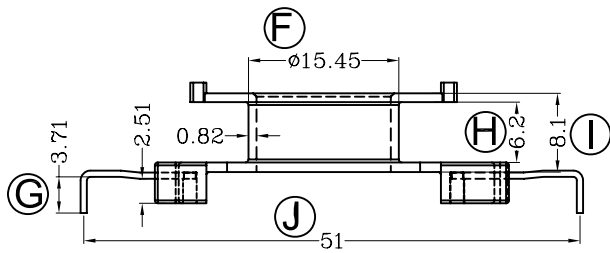
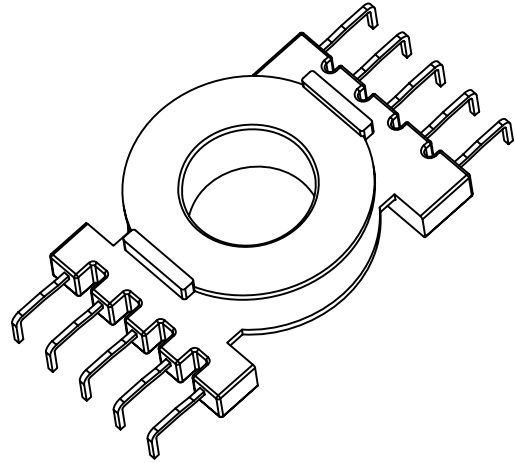
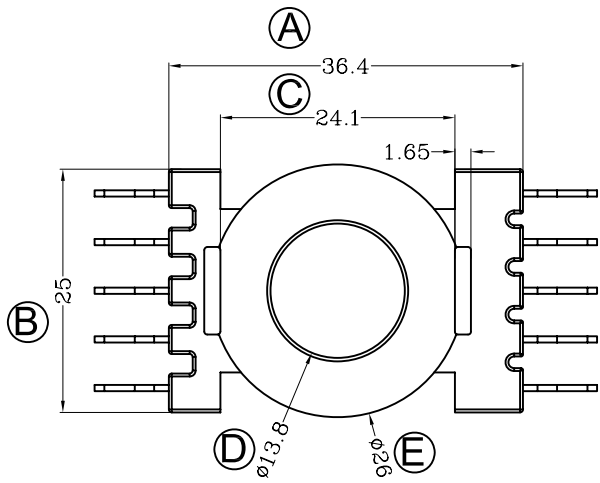


版本	A/0
----	-----

REV	REVISIONS REC	DATE



深圳市博思康电子有限公司
SHENZHEN BOSCOM ELECTRONICS CO.,LTD

型号
MODEL NAME

产品编号
DRAWING NO

P0T-30 (5+5P)

B-M3025

ADDRESS

深圳市观澜街道石马径社区君新路
石三工业区168号

MATERIAL

PBT-G30

PIN MATERIAL:
CP WIRE

符合ROHS/HF要求
符合UL94V-0标准

TELEPHONE

0755-28032969 28032970 28032971

DRWING

ZOU 10/08/2013

TOLERANCE

DESIGNED

0<L<4 ±0.10
4≤L≤16 ±0.20
16以上 ±0.30

壁厚: ±0.10
PIN径: ±0.05

FAX

0755-28032965

APPROVED