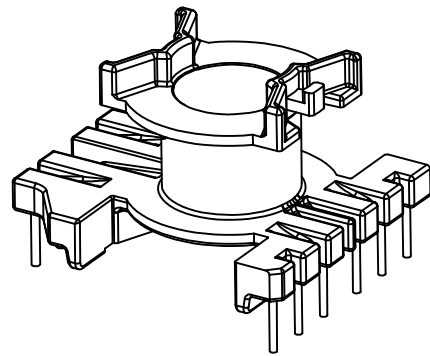
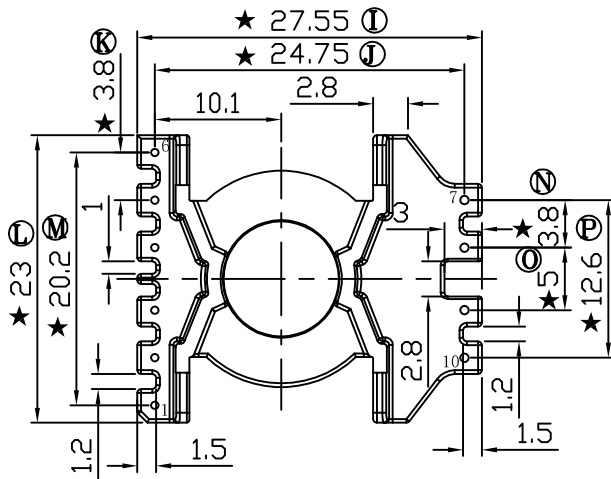
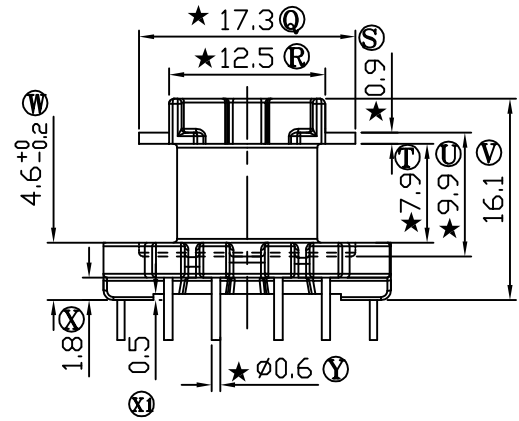
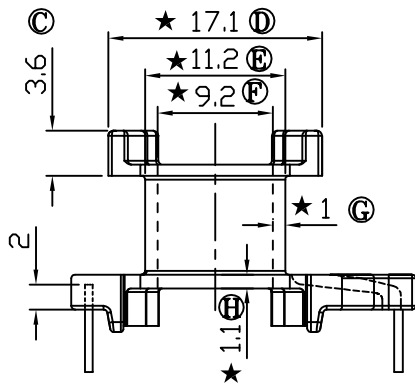
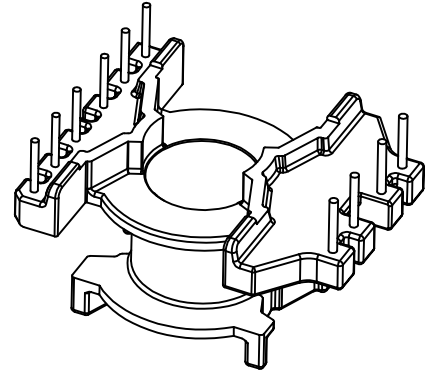
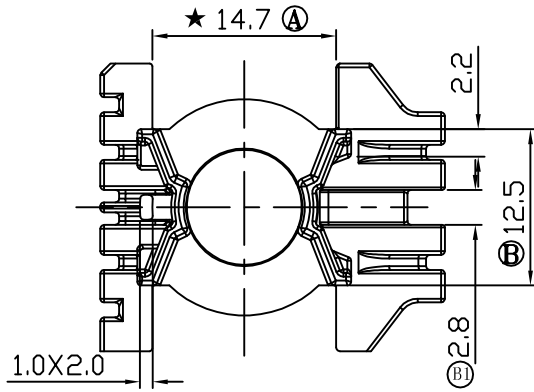


版本

A/2

REV	REVISIONS REC	DATE
A/2	② 2.2改为2.8	2012.12.27
	增加尺寸 ⑪	2012.12.27
	顶部档板过线槽增加一挂台1.0X2.0	2012.12.27



深圳市搏思康电子有限公司
SHENZHEN BOSCOM ELECTRONICS CO.,LTD

型号
MODEL NAME

产品编号
DRAWING NO

PQ-20 (4+6P)

B-2042

ADDRESS

深圳市观澜街道石马径社区君新路
石三工业区146号

MATERIAL

PM-9820

PIN
MATERIAL

CP WIRE

SCALE

FIT

TOLERANCE

TELEPHONE

0755-28032969 28032970 28032971

DRWING

ZOU 07/05/2012

0 < L < 4 ±0.10
4 ≤ L ≤ 16 ±0.20 壁厚: ±0.10
16以上 ±0.30 PIN径: ±0.05

DESIGNED

邹上峰

FAX

0755-28032965

APPROVED

李德永