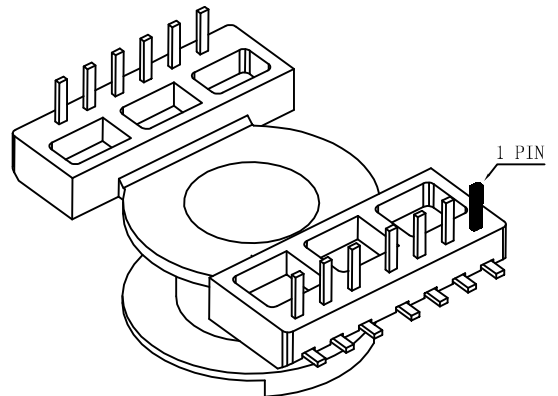
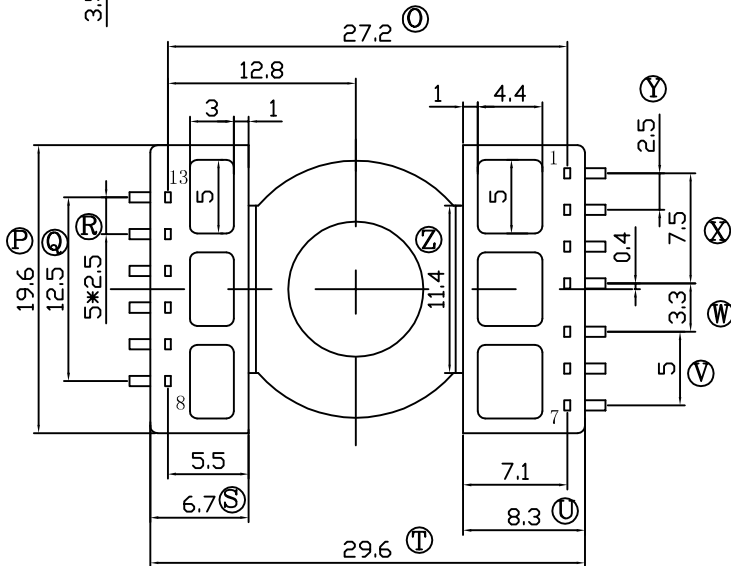
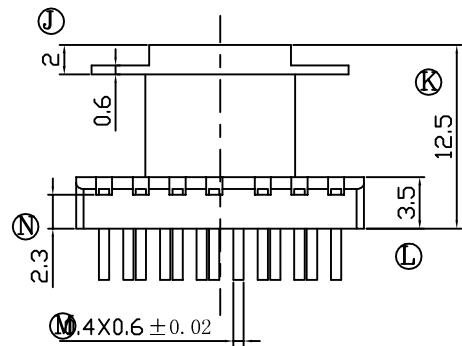
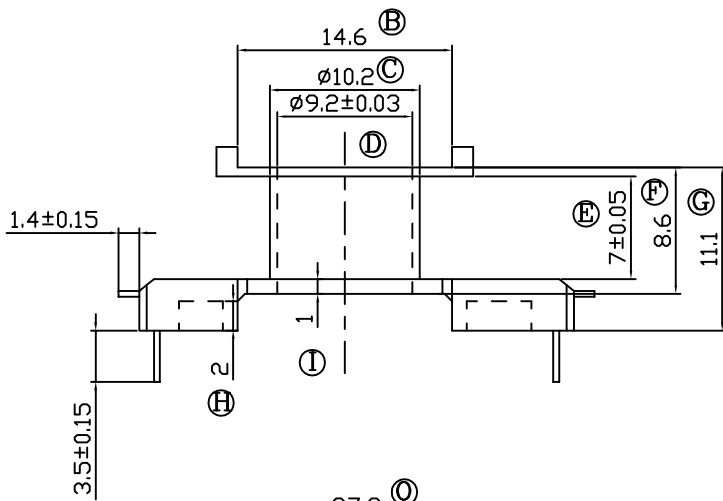
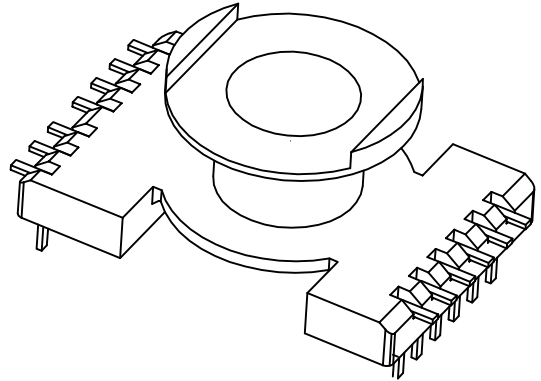
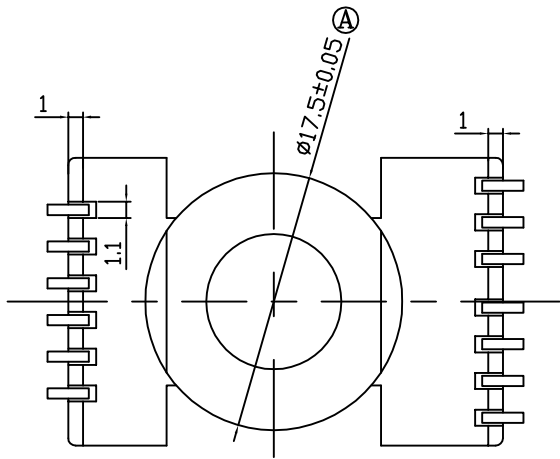


版本

A/1

REV	REVISIONS REC	DATE
A/1	M 0.6公差改为0.6±0.02	2013.06.04



深圳市搏思康电子有限公司

SHENZHEN BOSCOM ELECTRONICS CO.,LTD

型号  
MODEL NAME

产品编号  
DRAWING NO

PQ-20 (6+7P)

B-M2046

ADDRESS

深圳市观澜街道石马径社区君新路  
石三工业区146号

MATERIAL

PM-9630

PIN

CP WIRE

SCALE

FIT

MATERIAL

TOLERANCE

TELEPHONE

0755-28032969 28032970 28032971

DRWING

ZOU 09/04/2013

0<L<4 ±0.10

壁厚: ±0.10

DESIGNED

邹上峰

4≤L≤16 ±0.20

PIN径: ±0.05

FAX

0755-28032965

APPROVED

李德永

16以上 ±0.30