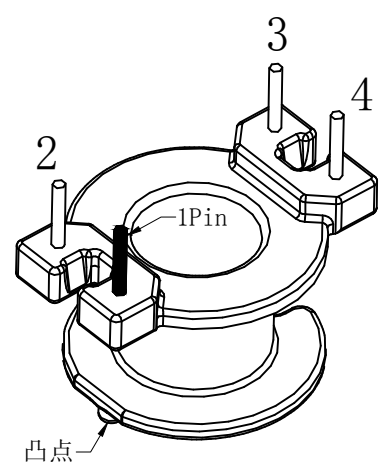
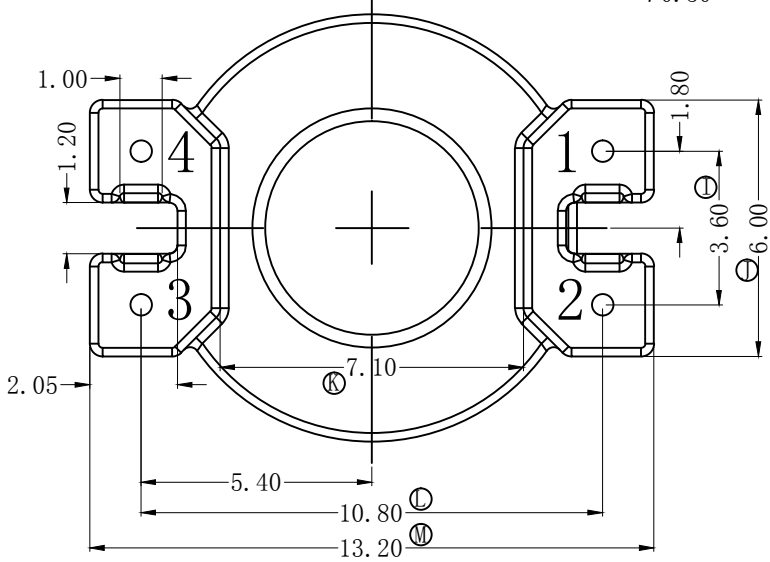
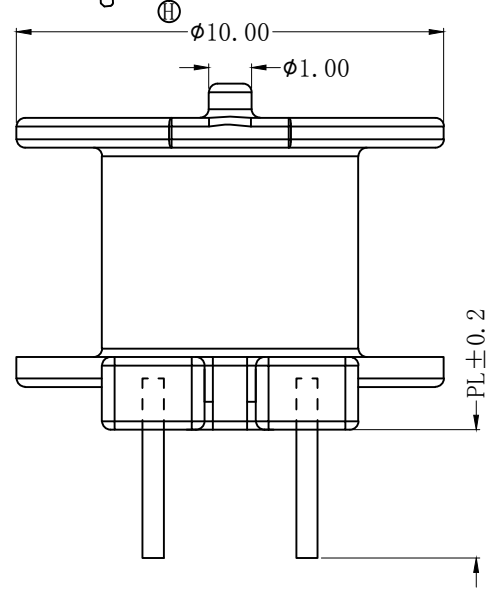
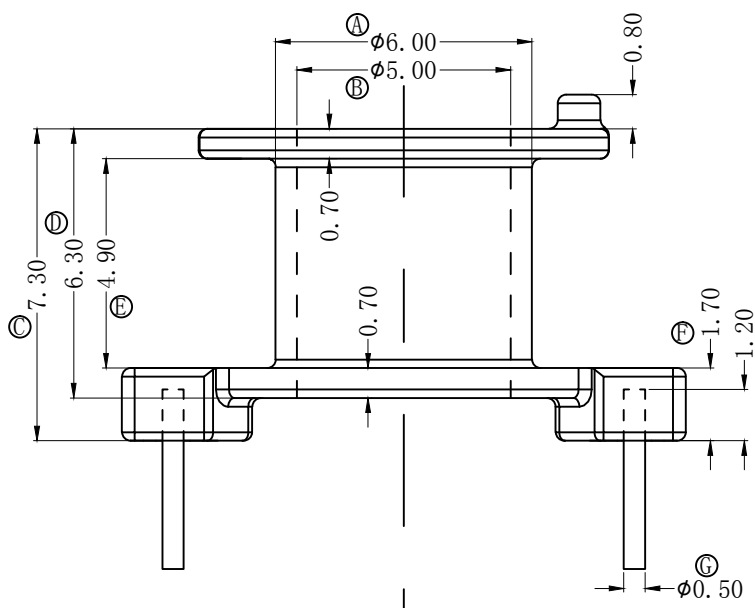
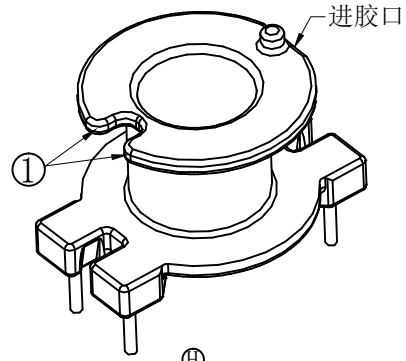
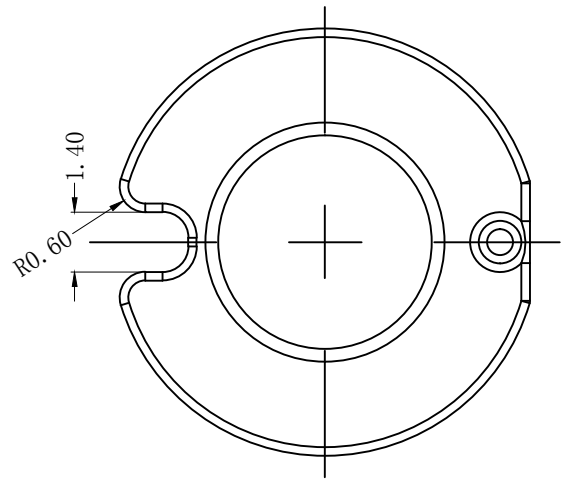



版本	A/1	REV	REVISIONS REC	DATE
		A/1	叶片顶部新增R0.3倒角	2019.07.11
			①处原R0.3改为R0.6	2019.07.11



 <b>深圳市搏思康电子有限公司</b> SHENZHEN BOSCOM ELECTRONICS CO.,LTD	<b>型号</b> MODEL NAME		<b>产品编号</b> DRAWING NO	
	RM-5 (2+2P)		B-0503	
<b>ADDRESS</b> 深圳市观澜街道石马径社区君新路 石三工业区168号	<b>MATERIAL</b> PM-9823	<b>PIN MATERIAL:</b> 符合ROHS/HF要求	<b>TOLERANCE</b> 0<L<4 ±0.10 4≤L≤16 ±0.20 16以上 ±0.30	
	<b>SCALE</b> FIT	<b>CP WIRE</b> 符合UL94V-0标准		
<b>TELEPHONE</b> 0755-28032969 28032970 28032971	<b>DRWING</b> 11/07/2019	<b>壁厚:</b> ±0.10 <b>PIN径:</b> ±0.05		
<b>FAX</b> 0755-28032965	<b>DESIGNED</b> 庄永委			
	<b>APPROVED</b>			