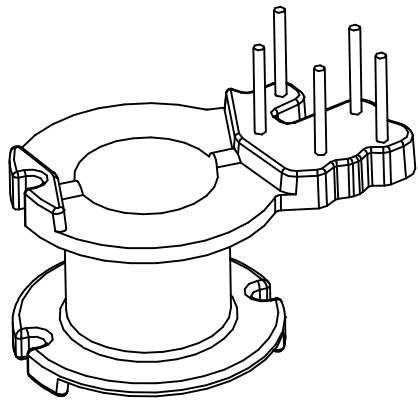
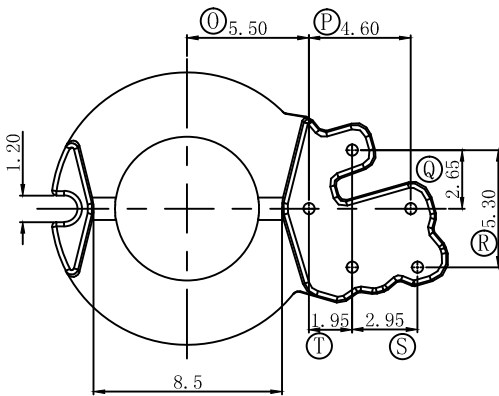
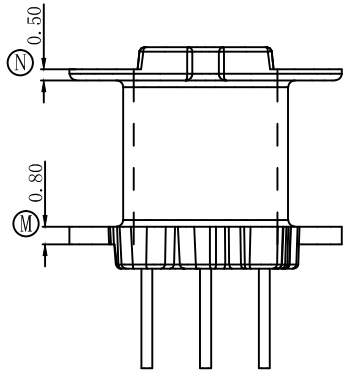
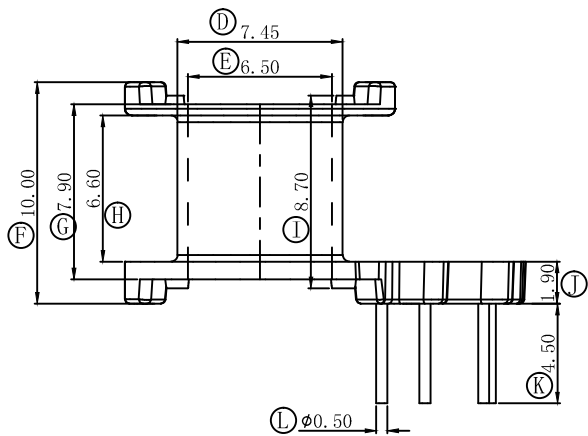
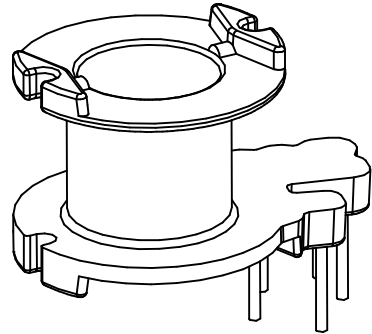
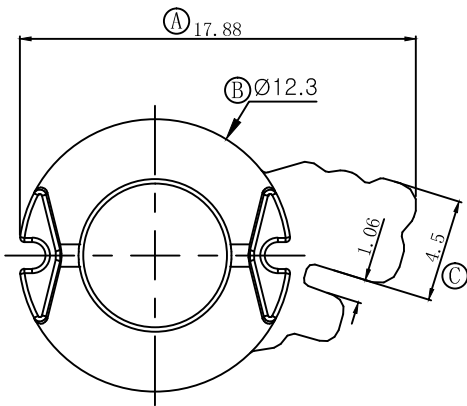


版本	A/0
----	-----

REV	REVISIONS REC	DATE



深圳市搏思康电子有限公司  
SHENZHEN BOSCOM ELECTRONICS CO.,LTD

型号  
MODEL NAME

产品编号  
DRAWING NO

RM-06 (5P)

B-0605

ADDRESS

深圳市观澜街道石马径社区君新路  
石三工业区146号

MATERIAL

PM-9820

PIN MATERIAL:  
CP WIRE

符合ROHS/HF要求  
符合UL94V-0标准

SCALE

FIT

TOLERANCE

TELEPHONE

0755-28032969 28032970 28032971

DRWING

01/09/2016

0<L<4 ±0.10  
4≤L≤16 ±0.20  
16以上 ±0.30

壁厚: ±0.10  
PIN径: ±0.05

FAX

0755-28032965

DESIGNED

庄永委

APPROVED